

RAVAS-5200-F Li

Handpalletwagen met touchscreen indicator

VOORDELEN

- 5" touchscreen met 25 mm cijferhoogte
- Voeding via Li-ion batterijpakket
- Optimaal gemak in gebruik, alleen de actieve toetsen zijn zichtbaar
- Klantspecifieke routines kunnen geprogrammeerd worden
- Geïntegreerde connectie voor dataoverdracht
- Telweegschaal functionaliteit
- Niveaucompensatie tot 3 graden



Topkwaliteit

Klantspecifieke functies

RAVAS

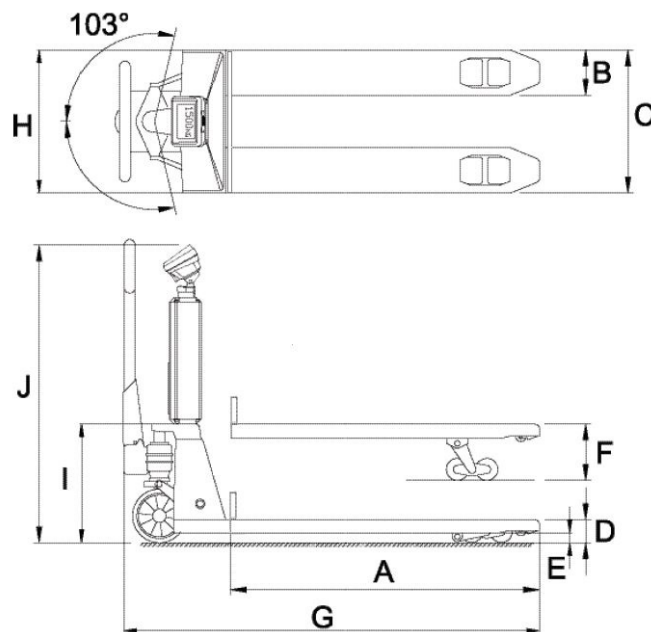
FUNCTIES

- Automatisch en handmatige nulpuntcorrectie
- Bruto/netto weging
- Tarra geheugen voor 10 waarden
- ID-code ingave voor 4 ID-codes met 10 vooraf ingestelde codes (elk max. 14 tekens alfanumeriek)
- 10 totalizing registers
- Interne klok voor datum en tijd
- Aanwezig: RS232-aansluiting voor de printer
USB-output voor dataoverdracht (USBstick)
Vrije COM 1 voor Wifi of RS232
Vrije COM 2 voor Wifi of RS232
- De USB-output kan ook gebruikt worden om een barcode scanner op aan te sluiten
- Bluetooth 4.0 voor RAVAS WeightsApp
- Slaapmodus om energie te besparen
- Foutmeldingen op display incl. logging

STANDAARD WEEGSPECIFICATIES

- Weegcapaciteit 2.000 kg
- Schaaldeel multirange:
0 - 200 kg: schaaldeel 0,2 kg
200 - 500 kg: schaaldeel 0,5 kg
500 - 2.000 kg: schaaldeel 1 kg
- Tolerantie 0,1% van de opgenomen last
- Display LCD full-colour 5" touch display met cijferhoogte 25 mm
- Stroomverbruik 12V - 160 mA
- Voeding Li-ion batterrijspakket 14.8V / 5Ah, incl. lader
- Autonomie 25 uur bij continu gebruik (50 uur in slaapmodus)
- Toetspaneel weergavemodus op display
definieert de beschikbare toetsen;
aan/uit toets
- Afdichting krachtopnemers IP67, indicator IP65
- Montage indicator draai- en kantelbaar
- Stuurwielen rubber
- Lastwielen polyurethaan, tandem
- Kleur rood (RAL 3000), epoxy lak
- Pomp snelhef
- Eigengewicht 125 kg

AFMETINGEN IN MM



Standaard

A	Vorklengte	1150
B	Vorkbreedte	180
C	Breedte over de vorken	555
D	Minimum vorkhoogte	90
E	Minimum bodemvrijheid	22
F	Maximum vorkhoogte	205
	Hefhoogte	115
G	Totale lengte	1575
H	Chassis breedte	540
I	Minimale hoogte chassis	4085
J	Hoogte top indicator	950
	Tolerantie +/- 2 mm	



OPTIES*

- Geijkte uitvoering, klasse OIML III
- Thermische of matrix printer 12V
- Thermische label printer
- Bluetooth 2.0 of WiFi dataoverdracht
- Referentieschaal via RS232 (voor accuratere stukstelling)
- Parkeerrem
- 1D USB barcode scanner, niet in combinatie met geijkte versie
- Extra Li-ion batterrijspakket
- Hoge kwaliteit staal of roestvrijstalen behuizing
- RDC, RAVAS Data Collector Software
- RIS, RAVAS Integratie Software

RAVAS Europe B.V.

Veilingweg 17, 5301 KM Zaltbommel, The Netherlands

T: +31 418 515220 E: salesoffice@ravas.com

WWW.RAVAS.COM

RAVAS