

**EDiA XL**

**FB40-55(C)N(H) serie**

# ELEKTRISCHE HEFTRUCK

4,0 – 5,5 ton

**STIL EN STABIEL  
VOOR VOLLEDIG COMFORT EN CONTROLE**

De EDiA XL profiteert van vooruitstrevende eigenschappen, ontworpen om bestuurders meer controle dan ooit te bieden. Een elektronisch differentieelslot biedt optimale tractie en de vierwielbesturing zorgt voor betere grip en nauwkeurig rijgedrag. De EDiA XL is ook voorzien van AutoBoost voor extra snelheid en vermogen wanneer u dat het meeste nodig hebt.

## SPECIFICATIES

FB40N	FB50N
FB45N	FB50NH
FB50CN	FB55NH



**WANNEER  
BETROUWBAARHEID  
HET BELANGRIJKST IS...**

# EDiA XL

## FB40-55(C)N(H) serie

### ELEKTRISCHE HEFTRUCK

4,0 – 5,5 ton



Het is algemeen bekend dat een bestuurder productiever is als hij zich comfortabel voelt. De EDiA XL heeft een cabine met rubberen afdichtingen die microtrillingen minimaliseren, waardoor het totale geluidsniveau in de cabine slechts 65 dB is. De EDiA XL is ook voorzien van airconditioning en verwarming, zodat de bestuurder de temperatuur naar wens kan aanpassen. De combinatie van deze kenmerken zorgt voor een stressvrije omgeving waarin de bestuurder zich kan concentreren op zijn werk.

Voor optimaal gebruik heeft de EDiA XL dubbele joysticks waarmee gelijktijdige hef- en kantelfuncties mogelijk zijn, evenals Adaptive Lift Control (ALC) voor extra stabiliteit en geringe beweging in het chassis bij het neerlaten van ladingen.

EDiA XL heeft het vermogen en de prestaties om elke taak uit te voeren en elke uitdaging aan te gaan, waardoor deze heftruck het beste alternatief is voor een heftruck met verbrandingsmotor. Het is zelfs bewezen dat de EDiA XL het meest efficiënte energieverbruik in zijn klasse heeft. U gaat dus langer door, zonder uitstoot.

#### REMMEN

- **Gesloten, natte remschijven**  
De heftruck maakt gebruik van regeneratief remmen tijdens normaal rijden, zodat de mechanische remmen een langere levensduur hebben en bijna onderhoudsvrij zijn.



- **Automatische parkeerrem met hellingstopfunctie**  
De heftruck stopt automatisch bij het loslaten van het rijpedaal waardoor weggrollen op hellingen wordt voorkomen. Het gebruik van een hendel of schakelaar is niet meer nodig.

#### RIJDEN

- **Handige laadklep**  
Dankzij de kleine klep aan de zijkant van de heftruck kan de laadkabel worden aangesloten zonder de batterijdeur te openen.
- **Sensitive Drive System (SDS)**  
Een intuïtief bestuurdershulpsysteem voor verbeterde veiligheid. Het vermogen wordt gecontroleerd op basis van de stuurhoek en de snelheid van voet- en vingerbedieningen.
- **Intelligent Cornering System**  
De heftruck detecteert de draaihoek en verlaagt de snelheid vroegtijdig voor maximale stabiliteit, nauwkeurigheid sturen en positieve wielvlucht.

- **ECO-modus**  
Deze modus optimaliseert de energie-efficiëntie en zorgt voor soepele prestaties. Ideaal voor lange ploegdiensten, training, nieuwe gebruikers en parttime-gebruikers.
- **PRO-modus**  
Deze modus maximaliseert de prestatieparameters, waardoor ervaren bestuurders de truck ook bij lastige omstandigheden volledig onder controle behouden.

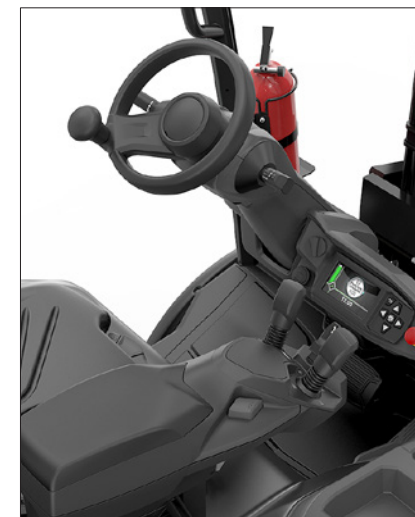
- **AutoBoost\***  
Acceleratie- en koppelverhogingsfuncties zorgen voor meer vermogen wanneer dat nodig is, zoals op hellingen.
- **Elektronisch differentieelslot\***  
Na inschakeling draaien beide wielen tegelijkertijd, wat de heftruck een betere tractie en controle onder gladde omstandigheden biedt.

#### ELEKTRISCHE- EN BEDIENINGSSYSTEMEN

- **Noodstopknop**  
Weerbestendige noodstopknop stopt de heftruck.
- **Zijdelings wisselen van de batterij**  
Geïntegreerde schuifrollen maken een snelle en gemakkelijke batterijwissel mogelijk voor gebruik tijdens meerdere ploegdiensten. (Optie)

#### VORKEN EN MAST

- **Sterke mast met onbelemmerd zicht**  
Constructie van de vrijeheffingscilinder is geoptimaliseerd waarbij de slangen over kettingen liggen voor een uitstekend zicht.
- **Mechanische horizontale verschuiving met rollen**  
Sideshifter minimaliseert statische wrijving en vermindert slingeren voor een betere controle.
- **Verstelbare instelling voor heffen en neerlaten**  
Dankzij de multifunctionele configuratiesoftware Trucktool kunnen de hef- en neerlaatfuncties worden aangepast.



Meer informatie over de EDiA XL vindt u op [mitforklift.com](http://mitforklift.com)

Ga naar onze website voor uitvoerigere informatie over deze modellen op [mitforklift.com](http://mitforklift.com)



\* AutoBoost, elektronisch differentieelslot en ALC zijn alle drie intern ontwikkelde voorzieningen waarvoor patent is aangevraagd.

Als gevolg van continue verbetering kunnen deze specificaties wijzigen.

# EDiA XL

## FB40-55(C)N(H) serie

### ELEKTRISCHE HEFTRUCK

4,0 – 5,5 ton



- **Adaptive Lift Control (ALC)\***  
Hierdoor blijft de heftruck stabiel met minder bewegingen wanneer lasten vanaf grote hoogten worden neergelaten.
- **Passive Sway Control**  
Minimaliseert slingeren van de mast, met name bij hefhoogten boven 3 m.

#### FRAME EN CHASSIS

- **Gemakkelijk bereikbaar batterijcompartiment**  
Batterijdeur kan 180 graden worden geopend voor snelle en gemakkelijke batterijcontroles, laden en wisselingen.
- **Batterij-inspectieluik**  
Bestuurdersstoel kan naar voren worden gekanteld voor een snelle en gemakkelijke blik op de batterijdozen, zodat de batterij niet uit de heftruck hoeft te worden verwijderd. (Optie)
- **Onbelemmerde cabinetoegang**  
Panelen zijn gebogen voor optimale ruimte voor bestuurders om in en uit de heftruck te stappen.
- **Laag beschermdak**  
2220 mm hoog voor gebruik binnen en buiten containers.
- **Heldere werklampen**  
Lampen op de mastconstructie verlichten de lading en het omgevingsgebied voor goed zicht zonder reflecties in de cabineruiten te veroorzaken.



#### HYDRAULICA

- **Tractiecontrole bij heffen op hoogte**  
Heftruck detecteert heffingen boven 2,5 m en past de ladinghantering automatisch aan voor een stabielere chassisbeweging.
- **Hydraulisch systeem met lastsensor**  
Functies voor ladinghantering reageren uniform op verschillende ladinggewichten.

#### BESTUURDERS-CABINE EN BEDIENINGSELEMENTEN

- **Geluidsarm heffen**  
Stilste hydraulische pomp op de markt zorgt voor een laag geluidsniveau (slechts 65 dB).
- **Comfortabele cabine**  
Op rubbers gemonteerde cabine vermindert microtrillingen en met de airconditioning kunnen bestuurders de temperatuur instellen, zodat volledig comfort tijdens een ploegendienst gewaarborgd is. (Optie)
- **Achterraut**  
Kan gedeeltelijk worden geopend voor ventilatie of volledig voor gebruik als nooduitgang.
- **Vier onafhankelijke schuifruit**  
Achterruit kunnen naar voren worden geschoven, zodat de knoppen van toegangsdeuren bereikbaar zijn tijdens achteruit rijden.
- **Verwarming en/of airconditioning**  
Bestuurder kan naar wens de cabine verwarmen of koelen. (Optie)
- **Lage ruitenwissermotor voorruit**  
Bestuurder heeft goed zicht door het midden van de mast.
- **Ongeëvenaard 360° zicht**  
Een geoptimaliseerd ontwerp van mast, stuurwiel, dashboard en contragewicht biedt maximaal zicht op lading, vorken, voor- en achterwielen en zorgt voor een veilige en vertrouwde bediening in krappe ruimten.
- **F2-knop**  
Deze eenvoudige duimbediening omvat extra bedieningsfuncties - zonder uw ogen van de lading af te nemen. Tot de opties behoren klemuitschakeling en automatische vlakstelling van de vorken.
- **Duidelijk, informatief display**  
Fullcolour en gemakkelijk af te lezen vanuit elke hoek, zelfs in direct zonlicht. Perfect gepositioneerd voor een snelle informatieve blik, zonder het zicht rondom te beperken.
- **Aanraakgevoelige vingertipbediening**  
Bedieningselementen hebben een natuurlijke, veerbelaste reactie: zacht indrukken voor een fijnere controle.
- **Verstelbare ErgoCentric-armsteun**  
Daarmee is een natuurlijke handpositie mogelijk wat letsel en vermoeidheid vermindert. Kan gemakkelijk met één hand worden versteld.
- **Volledig verstelbare rijpositie**  
Maakt het mogelijk om de stoel-, arm- en stuurwielpositie perfect op de unieke wensen van elke bestuurder af te stemmen.
- **Volop opbergruimte**  
Opbergruimte voor essentiële benodigdheden, zodat klembord, mobiele telefoon, drinkfles en pen binnen handbereik zijn.



Meer informatie over de EDiA XL vindt u op [mitforklift.com](http://mitforklift.com)

Ga naar onze website voor uitvoerigere informatie over deze modellen op [mitforklift.com](http://mitforklift.com)



mft2.eu/ediaxl-du



# EDiA XL

## FB40-55(C)N(H) serie

### ELEKTRISCHE HEFTRUCK

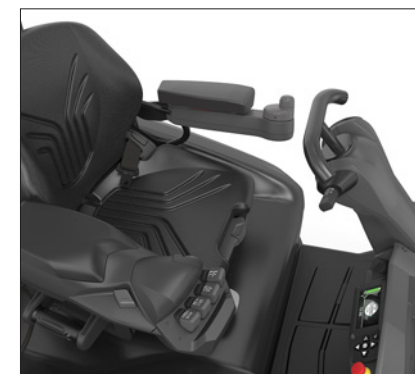
4,0 – 5,5 ton



- Royale, open cabine**  
 De ruimte zorgt ervoor dat bestuurders van uiteenlopend postuur gebruik kunnen maken van een reeks comfortabele rijposities.
- Extra grote en lage treeplank**  
 In- en uitstappen is gemakkelijk en veilig dankzij een slipvast oppervlak.
- Lange greepstang**  
 Maakt het in- en uitstappen veiliger.
- Vlakke vloer**  
 Geen belemmeringen en voldoende ruimte voor de bestuurder.
- Dashboardstang**  
 Voor het gemakkelijk bevestigen van opties zoals monitors zonder het hoofddisplay te blokkeren.
- Smal, gekanteld dashboard**  
 Dit verbetert de gewaarwording van de omgeving voor de bestuurder en maakt de voor- en zijkanten van de heftruck nog beter zichtbaar.
- Dubbele joysticks**  
 Dubbele joysticks bieden gelijktijdige functies voor heffen en kantelen, en instellingen kunnen aan de wensen van de klant worden aangepast.

#### STUURINRICHTING

- Variabele stuurverbrenging**  
 Nauwkeurige besturing op hoge snelheid zonder extra te hoeven corrigeren.
- Four Wheel Steering (4WS)**  
 De aandrijvingsmotoren van de vooras draaien in tegenovergestelde richting voor meer grip en nauwkeurig rijgedrag. De achteras stuurt tot 100° met dubbele aandrijvingsmotoren voor onmiddellijk, soepel draaien op de plaats en geen "schokken" bij weggrijden. Dit biedt uitstekende manoeuvreerbaarheid in krappe ruimtes.
- Perfect gebalanceerde besturing**  
 Stuurwiel met een perfecte afmeting met een lichte maar stevige grip biedt zelfvertrouwen en manoeuvreerbaarheid bij elke snelheid.
- Mini-stuurwiel**  
 Mini-stuurwiel biedt bestuurders de mogelijkheid om een ontspannen rijpositie te handhaven met een beter zicht, ideaal voor langere ploegendiensten. (Optie)



Meer informatie over de EDiA XL vindt u op [mitforklift.com](http://mitforklift.com)

Ga naar onze website voor uitvoerigere informatie over deze modellen op [mitforklift.com](http://mitforklift.com)



mft2.eu/edixl-du



## EDIA XL OPTIONELE LI-ION-BATTERIJSYSTEMEN

### ZORG DAT JE HEFTRUCK HET NOG LANGER VOLHOUDT

**Beproefd, getest en aangetoond in de praktijk: loodbatterijen zijn al sinds jaar en dag de beste keuze voor bedrijven met elektrische heftrucks. Maar door de lange oplaadtijden, strenge onderhoudsvereisten, de noodzaak van extra batterijen en een hoog risico van verkeerd gebruik door de bestuurder, kan dat een uitdaging zijn. Gelukkig is er nu een nieuw batterijsysteem op de markt: Li-ion van Mitsubishi vorkheftrucks.**

Ons krachtige Li-ion-batterijsysteem is tot 30 procent efficiënter dan zijn loodconcurrent en ontworpen om aan de eisen van uw bedrijf te voldoen - waaronder meerploegendiensten (24/7) - zonder dat er reservebatterijen nodig zijn. Daarnaast is het systeem nagenoeg storingsvrij dankzij zijn ontwerp dat bijzonder onderhoudsarm is.

- **Zonder uitstoot van gassen en een ruimtebesparend gebruik**  
geen luchtventilatie nodig en/of een gesloten laadruimte.
- **Uitzonderlijk hoge batterij- en laderefficiëntie**  
levert dankzij de geavanceerde technologie tot 30% hogere energie-efficiëntie dan loodbatterijen.
- **Onderhoudsvrij ontwerp**  
Maakt dagelijkse controles en het bijvullen van water door de bestuurder overbodig en verkleint de kans op beschadiging van de cellen door de bestuurder.
- **Geen reservebatterijen en laadruimte nodig**  
bespaart tijd en kosten in meerploegendiensten om de winstgevendheid te maximaliseren.
- **Snellaadcapaciteiten**  
betekenen dat uw batterij slechts 15 minuten nodig heeft om uw heftruck weer een aantal uren te laten rijden (het duurt slechts 1 uur om een helemaal lege batterij op te laden).

- **Hogere aanhoudende spanning**  
zorgt voor consistentere hef- en rijprestaties, wat vooral aan het einde van een dienst merkbaar wordt.
- **Actieve beschermingscomponenten**  
deze bewaken het systeem continu en melden mogelijke problemen, waaronder verkeerd gebruik.
- **Tot de hoge veiligheidsvoorzieningen behoren**  
Kortsluitingsbeveiliging (met kleine k), beveiliging tegen diepontlading en overlading, bewaking van afzonderlijke celtemperaturen en spanning.
- **Prestaties tijdens het werk en bewaking**  
zijn mogelijk dankzij het geïntegreerde bewakingssysteem met een gemakkelijk af te lezen display.
- **Brede keuze aan batterij- en laadapparaatcapaciteiten**  
De meest geschikte voeding kan worden afgestemd op de exacte behoeften van een specifieke toepassing.



#### Volledig geïntegreerde Li-ionbatterij

Is voorzien van een geavanceerde CAN-buscommunicatie en een automatische AAN/UIT-synchronisatie tussen batterij en heftruck. Laadniveau, meldingen en alarmen zijn in het display van de heftruck geïntegreerd, zodat de bestuurder verzekerd is van een duidelijk en gemakkelijk overzicht.

#### Meer informatie over de Li-ion vindt u op mitforklift.com

Ga naar onze website voor uitvoeriger informatie over deze modellijn  
mitforklift.com



De Li-ionbatterij-optie is leverbaar in geselecteerde regio's.

Als gevolg van continue verbetering kunnen deze specificaties wijzigen.

mft2.eu/lion-du

# VDI - PRESTATIES & AFMETINGEN

KENMERKEN				Mitsubishi Forklift Trucks	Mitsubishi Forklift Trucks	Mitsubishi Forklift Trucks
1.1	Fabrikant naam			FB40N	FB45N	FB50CN
1.2	Model type aanduiding			Elektrisch	Elektrisch	Elektrisch
1.3	Aandrijving			Zittend	Zittend	Zittend
1.4	Besturing					
1.5	Hefcapaciteit nominaal vermogen	Q	kg	4000	4500	4990
1.6	Lastzwaartepunt	c	mm	500	500	500
1.8	Voorkant vorkenbord tot hart lastwielen (met de vorken beneden)	x	mm	540	540	540
1.9	Wielbasis	y	mm	1946	1946	1946
GEWICHT						
2.1	Gewicht heftruck zonder last & met max. batterijgewicht		kg	7290	7648	7991
2.2	Asbelasting met nominale last & max. batterijgewicht, aandrijfzijde/lastzijde		kg	10040 / 1250	10795 / 1353	11574 / 1417
2.3	Asbelasting zonder last & met max. batterijgewicht, aandrijfzijde/lastzijde		kg	3902 / 3388	3890 / 3758	3902 / 4089
WIELEN, AANDRIJVING EN TRANSMISSIE						
3.1	Banden: PT=Power Thane, Vul=Vulkollan, P=Polyurethaan, N=Nylon, R=Rubber aandrijfzijde/lastzijde			SE	SE	SE
3.2	Afmetingen banden, aandrijfzijde			250x15 (710)	250x15 (710)	355 / 50-15 (710)
3.3	Afmetingen banden, lastzijde			7.00x12 (650)	7.00x12 (650)	7.00x12 (650)
3.5	Aantal wielen, lastzijde / aandrijfzijde (x = aangedreven)			2X / 2	2X / 2	2X / 2
3.6	Spoorbreedte (hart op hart), aandrijfzijde	b10	mm	1143	1143	1154
3.7	Spoorbreedte (hart op hart), lastzijde	b11	mm	1169	1169	1169
AFMETINGEN						
4.1	Vorkneiging voorover/achterover	$\alpha / \beta$	$^{\circ}$	6 / 8	6 / 8	6 / 8
4.2	Hoogte met ingeschoven mast (zie tabellen)	h1	mm	2420	2420	2420
4.3	Standaard vrije heffing (zie tabellen)	h2	mm	150	150	150
4.4	Standaard hefhoogte (zie tabellen)	h3	mm	3300	3300	3300
4.5	Uitgeschoven masthoogte	h4	mm	4205	4205	4205
4.7	Hoogte tot bovenkant beschermrek	h6	mm	2340	2340	2340
4.8	Zit- of stahoogte	h7	mm	1320	1320	1320
4.12	Hoogte sleepkoppeling	h10	mm	675	675	675
4.19	Totale lengte	l1	mm	4025	4025	4025
4.20	Lengte tot vorkenbord	l2	mm	2825	2825	2825
4.21	Totale breedte	b1/b2	mm	1370	1370	1450
4.22	Afmetingen vork (lengte x breedte x dikte)	s / e / l	mm	50 / 150 / 1200	50 / 150 / 1200	50 / 150 / 1200
4.23	Vorkenbord DIN			3A	3A	3A
4.24	Breedte vorkenbord	b3	mm	1190	1190	1190
4.31	Bodemvrijheid onder mast, beladen	m1	mm	150	150	150
4.32	Bodemvrijheid, midden wielbasis (vorken omlaag)	m2	mm	150	150	150
4.33	Gangpadbreedte bij pallet 1000 x 1200 mm dwars	Ast	mm	4125	4125	4125
4.34a	Gangpadbreedte bij pallet 800 x 1200 mm overlangs	Ast	mm	3938	3938	3938
4.34b	Gangpadbreedte bij pallet 800 x 1200 mm overlangs	Ast	mm	4264	4264	4264
4.35	Draaicirkel	Wa	mm	2289	2289	2289
4.36	Minimale afstand tussen draaicentra	b13	mm	49	49	49
UITVOERING						
5.1	Rijsnelheid, beladen/onbeladen		km/h	18 / 20	18 / 20	18 / 20
5.2	Hefsnelheid, beladen/onbeladen		m/s	0.41 / 0.53	0.38 / 0.53	0.35 / 0.53
5.3	Daalsnelheid, beladen/onbeladen		m/s	0.53 / 0.51	0.52 / 0.51	0.52 / 0.51
5.5	Trekkracht aan de haak, beladen/onbeladen		N	16000 / 16400	16800 / 17700	16800 / 17700
5.6	Maximum trekkracht, beladen/onbeladen (5 min.)		N	17300 / 18400	17300 / 18400	17300 / 18400
5.7	Helling, beladen/onbeladen		%	15 / 23	15 / 23	14 / 22
5.8	Maximum helling, beladen/onbeladen		%	15.8 / 26.6	15.6 / 23.7	14.6 / 22.6
5.9	Acceleratie, beladen/onbeladen (0 -10 m)		s	4.6 / 3.9	4.7 / 3.9	4.8 / 4.0
5.10	Bedrijfsrem (mechanisch / hydraulisch / elektrisch / pneumatisch)			Hydraulisch	Hydraulisch	Hydraulisch
ELEKTROMOTOREN						
6.1	Rijmotor vermogen (60 min.)		kW	2x16	2x16	2x16
6.2	Pompmotor vermogen (15% werkcyclus)		kW	34	34	34
6.3	Batterij, DIN			DIN 43 536/A	DIN 43 536/A	DIN 43 536/A
6.4	Batterijvoltage/-vermogen bij 5-urige ontlading		V/Ah	80 / 775	80 / 775	80 / 775
6.5	Batterij, gewicht		kg	1863	1863	1863
6.6a	Energieverbruik volgens EN 16796 cyclus		kWh / h	10.2 <sup>1)</sup>	10.6 <sup>1)</sup>	11.0 <sup>1)</sup>
DIVERSEN						
8.1	Type rijbesturing			AC	AC	AC
10.1	Werkdruk voor hulpstukken		bar	210	210	210
10.2	Olietoevoer voor hulpstukken		l/min	45	45	45
10.7	Geluidsniveau op oorhoogte van de chauffeur conform EN 12 053:2001 en EN ISO 4871 ingeschakeld LpAZ		dB(A)	65	65	65
10.8	Ontwerp sleepkoppeling / DIN-type, ref. 15170			15 170	15 170	15 170

## EDIA XL

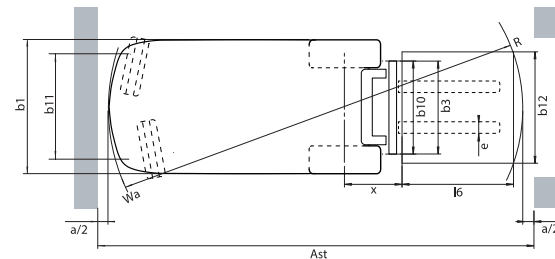
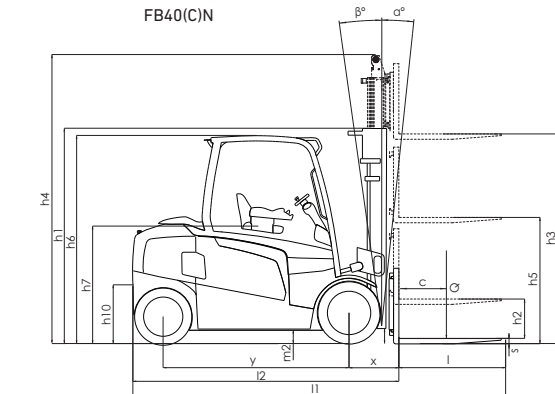
### FB40-50(C)N serie

## ELEKTRISCHE HEFTRUCK

4,0 – 5,0 ton



FB40(C)N



Ast =  $Wa + R + a$   
Ast = Gangpadbreedte  
Wa = Draaistraal  
a = Veiligheidsmarge =  $2 \times 100$  mm  
R =  $\sqrt{(l6 + x)^2 + (b12 / 2)^2}$   
b12 = Breedte pallet (1200 mm)

h1 = Hoogte met ingeschoven mast  
h2 = Standaard vrije heffing  
h3 = Max. vorkhoogte  
h4 = Hoogte met uitgeschoven mast  
h5 = Extra vrije heffing  
Q = Capaciteit  
c = Lastzwaartepunt

- 1) Gemeten met 60 cyclus test
- 2) Gemeten met 45 cyclus test

# VDI - PRESTATIES & AFMETINGEN

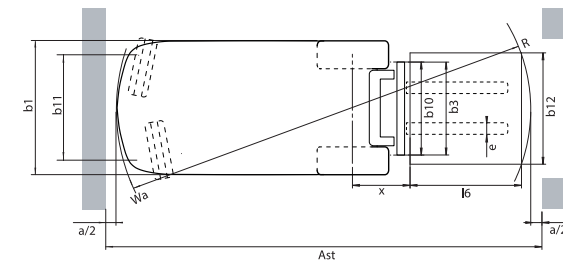
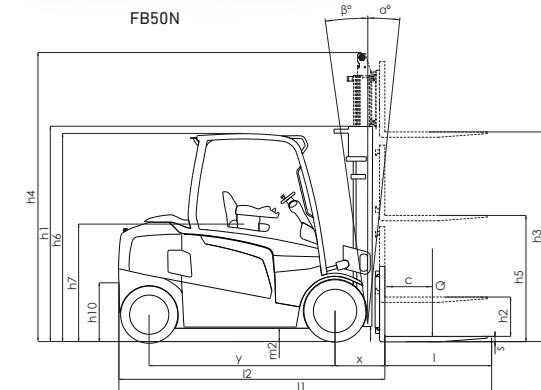
KENMERKEN				Mitsubishi Forklift Trucks Mitsubishi Forklift Trucks Mitsubishi Forklift Trucks		
1.1	Fabrikant naam			FB50N	FB50NH	FB55NH
1.2	Model type aanduiding			Elektrisch	Elektrisch	Elektrisch
1.3	Aandrijving			Zittend	Zittend	Zittend
1.4	Besturing					
1.5	Hefcapaciteit nominaal vermogen	Q	kg	4990	5000	5500
1.6	Lastzwaartepunt	c	mm	500	600	600
1.8	Voorkant vorkenbord tot hart lastwielen (met de vorken beneden)	x	mm	540	560	560
1.9	Wielbasis	y	mm	2090	2090	2090
GEWICHT						
2.1	Gewicht heftruck zonder last & met max. batterijgewicht		kg	8347	8472	8711
2.2	Asbelasting met nominale last & max. batterijgewicht, aandrijfzijde/lastzijde		kg	11563 / 1784	12009 / 1463	12799 / 1412
2.3	Asbelasting zonder last & met max. batterijgewicht, aandrijfzijde/lastzijde		kg	4075 / 4272	4234 / 4238	4246 / 4465
WIELEN, AANDRIJVING EN TRANSMISSIE						
3.1	Banden: PT=Power Thane, Vul=Vulkollan, P=Polyurethaan, N=Nylon, R=Rubber aandrijfzijde/lastzijde			SE	SE	SE
3.2	Afmetingen banden, aandrijfzijde			355 / 50-15 (710)	355 / 50-15 (710)	355 / 50-15 (710)
3.3	Afmetingen banden, lastzijde			7.00x12 (650)	7.00x12 (650)	7.00x12 (650)
3.5	Aantal wielen, lastzijde / aandrijfzijde (x = aangedreven)			2X / 2	2X / 2	2X / 2
3.6	Spoorbreedte (hart op hart), aandrijfzijde	b10	mm	1154	1154	1154
3.7	Spoorbreedte (hart op hart), lastzijde	b11	mm	1169	1169	1169
AFMETINGEN						
4.1	Vorkneiging voorover/achterover	$\alpha/\beta$	$^{\circ}$	6/8	6/8	6/8
4.2	Hoogte met ingeschoven mast (zie tabellen)	h1	mm	2420	2420	2420
4.3	Standaard vrije heffing (zie tabellen)	h2	mm	150	160	160
4.4	Standaard hefhoogte (zie tabellen)	h3	mm	3300	3300	3300
4.5	Uitgeschoven masthoogte	h4	mm	4205	4345	4345
4.7	Hoogte tot bovenkant beschermrek	h6	mm	2340	2340	2340
4.8	Zit- of stahoogte	h7	mm	1320	1320	1320
4.12	Hoogte sleepkoppeling	h10	mm	675	675	675
4.19	Totale lengte	l1	mm	4170	4190	4190
4.20	Lengte tot vorkenbord	l2	mm	2970	2990	2990
4.21	Totale breedte	b1/b2	mm	1450	1450	1450
4.22	Afmetingen vork (lengte x breedte x dikte)	s / e / l	mm	50 / 150 / 1200	60 / 150 / 1200	60 / 150 / 1200
4.23	Vorkenbord DIN			3A	4A	4A
4.24	Breedte vorkenbord	b3	mm	1190	1190	1190
4.31	Bodemvrijheid onder mast, beladen	m1	mm	150	150	150
4.32	Bodemvrijheid, midden wielbasis (vorken omlaag)	m2	mm	150	150	150
4.33	Gangpadbreedte bij pallet 1000 x 1200 mm dwars	Ast	mm	4273	4291	4291
4.34a	Gangpadbreedte bij pallet 800 x 1200 mm overlans	Ast	mm	4086	4104	4104
4.34b	Gangpadbreedte bij pallet 800 x 1200 mm overlans	Ast	mm	4412	4439	4439
4.35	Draaicirkel	Wa	mm	2434	2434	2434
4.36	Minimale afstand tussen draaicentra	b13	mm	49	49	49
UITVOERING						
5.1	Rijsnelheid, beladen/onbeladen		km/h	18 / 20	18 / 20	18 / 20
5.2	Hefsnelheid, beladen/onbeladen		m/s	0.35 / 0.53	0.35 / 0.53	0.32 / 0.53
5.3	Daalsnelheid, beladen/onbeladen		m/s	0.52 / 0.51	0.52 / 0.51	0.51 / 0.51
5.5	Trekkracht aan de haak, beladen/onbeladen		N	17600 / 18100	17500 / 17700	17600 / 18000
5.6	Maximum trekkracht, beladen/onbeladen (5 min.)		N	21500 / 22600	21500 / 22600	21500 / 22600
5.7	Helling, beladen/onbeladen		%	14 / 22	13.5 / 21.5	13 / 21
5.8	Maximum helling, beladen/onbeladen		%	16.6 / 28.7	16.5 / 28.2	16.4 / 27.3
5.9	Acceleratie, beladen/onbeladen (0 -10 m)		s	4.6 / 4.1	4.7 / 4.1	4.8 / 4.1
5.10	Bedrijfsrem (mechanisch / hydraulisch / elektrisch / pneumatisch)			Hydraulisch	Hydraulisch	Hydraulisch
ELEKTROMOTOREN						
6.1	Rijmotor vermogen (60 min.)		kW	2x16	2x16	2x16
6.2	Pompmotor vermogen (15% werkcyclus)		kW	34	34	34
6.3	Batterij, DIN			DIN 43 536/A	DIN 43 536/A	DIN 43 536/A
6.4	Batterijvoltage/-vermogen bij 5-urige ontlading		V/Ah	80 / 930	80 / 930	80 / 930
6.5	Batterij, gewicht		kg	2178	2178	2178
6.6a	Energieverbruik volgens EN 16796 cyclus		kWh / h	11.2 <sup>1)</sup>	7.8 <sup>2)</sup>	8.2 <sup>2)</sup>
DIVERSEN						
8.1	Type rijbesturing			AC	AC	AC
10.1	Werkdruk voor hulpstukken		bar	210	210	210
10.2	Olietoever voor hulpstukken		l/min	45	45	45
10.7	Geluidsniveau op oorhoogte van de chauffeur conform EN 12 053:2001 en EN ISO 4871 ingeschakeld LpAZ		dB(A)	65	65	65
10.8	Ontwerp sleepkoppeling / DIN-type, ref. 15170			15 170	15 170	15 170

## EDIA XL

### FB40-50(C)N serie

## ELEKTRISCHE HEFTRUCK

5,0 – 5,5 ton



Ast =  $Wa + R + a$   
 Ast = Gangpadbreedte  
 Wa = Draaistraal  
 a = Veiligheidsmarge =  $2 \times 100$  mm  
 $R = \sqrt{(l6 + x)^2 + (b12 / 2)^2}$   
 b12 = Breedte pallet (1200 mm)

h1 = Hoogte met ingeschoven mast  
 h2 = Standaard vrije heffing  
 h3 = Max. vorkhoogte  
 h4 = Hoogte met uitgeschoven mast  
 h5 = Extra vrije heffing  
 Q = Capaciteit  
 c = Lastzwaartepunt

- 1) Gemeten met 60 cyclus test
- 2) Gemeten met 45 cyclus test

# MAST OPTIES EN CAPACITEITEN

EDIA XL

## FB40-55(C)N(H) serie

FB40N / FB45N / FB50CN / FB50N							FB40N		FB45N		FB50CN		FB50N	
MAST TYPE	h3 mm	h1 mm	h4 mm	h2 / h5** mm	Neighoek (voo-ach)		Q@ c=500 mm kg	Q@ c=600 mm kg	Q@ c=500 mm kg	Q@ c=600 mm kg	Q@ c=500 mm kg	Q@ c=600 mm kg	Q@ c=500 mm kg	Q@ c=600 mm kg
					STD	Cabin								
SIMPLEX	3050	2270*	3905	150	6 - 8	6 - 8	4000	4000	4500	4500	5000	4825	5000	4825
	3350	2420	4205	150	6 - 8	6 - 8	4000	4000	4500	4500	5000	4825	5000	4825
	3550	2520	4405	150	6 - 8	6 - 8	4000	4000	4500	4500	5000	4825	5000	4825
	3750	2620	4605	150	6 - 8	6 - 8	4000	4000	4500	4500	5000	4825	5000	4825
	4050	2870	4905	150	6 - 8	6 - 8	4000	4000	4500	4500	5000	4825	5000	4825
	4550	3120	5405	150	6 - 8	6 - 8	4000	4000	4500	4500	5000	4825	5000	4825
	5050	3370	5905	150	6 - 8	6 - 8	4000	3900	4500	4350	5000	4775	5000	4825
	5550	3620	6405	150	6 - 8	6 - 8	4000	3775	4500	4225	4975	4625	5000	4825
	6050	3870	6905	150	6 - 8	6 - 8	3925	3650	3900	3875	4775	4500	4950	4825
TRIPLEX	3750	2070*	4627	1193	6 - 8	6 - 6	4000	4000	4500	4475	5000	4825	5000	4825
	4090	2190*	4967	1313	6 - 8	6 - 6	4000	4000	4500	4475	5000	4825	5000	4825
	4360	2280*	5237	1403	6 - 8	6 - 8	4000	4000	4500	4475	5000	4825	5000	4825
	4550	2340*	5427	1463	6 - 8	6 - 8	4000	3975	4500	4450	5000	4825	5000	4825
	4800	2420	5677	1543	6 - 8	6 - 8	4000	3925	4500	4400	5000	4800	5000	4825
	5100	2520	5977	1643	6 - 8	6 - 8	4000	3850	4500	4300	5000	4725	5000	4825
	5550	2670	6427	1793	6 - 8	6 - 8	4000	3750	4500	4200	4950	4600	5000	4825
	6050	2870	6927	1993	6 - 8	6 - 8	3875	3600	4025	4000	4775	4425	5000	4825
	6550	3070	7427	2193	6 - 8	6 - 8	3600	3475	3075	3050	3725	3675	3900	3875
7050	3270	7927	2393	6 - 8	6 - 8	2850	2825	2425	2425	2875	2825	3075	3050	

Standaard lift carriage, Vorken L1000, L1100, L1150 en L1200

\* Lager dan overhead guard

\*\* h5 niet inclusief load backrest (met load backrest is het 207mm kleiner).

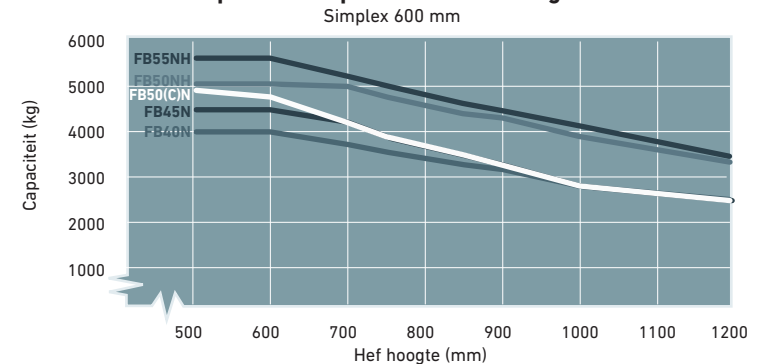
BATTERIJ TABEL		FB40N	FB45N	FB50CN	FB50N	FB50NH	FB55NH
Batterij voltage	V	80	80	80	80	80	80
Capaciteit na 5 uur ontladen	Ah	775	775	775	930	930	930
Batterij gewicht Min.	kg	1760	1760	1760	1760	2060	2060
Batterij gewicht Max.	kg	1960	1960	1960	1960	2290	2290

FB50NH / FB55NH							FB50NH	FB55NH
MAST TYPE	h3 mm	h1 mm	h4 mm	h2 / h5 mm	Neighoek (voo-ach)		Q@ c=600 mm kg	Q@ c=600 mm kg
					STD	Cabin		
SIMPLEX	3060	2270*	4045	160	6 - 8	6 - 8	5000	5500
	3360	2420*	4345	160	6 - 8	6 - 8	5000	5500
	3560	2520	4545	160	6 - 8	6 - 8	5000	5500
	3760	2620	4745	160	6 - 8	6 - 8	5000	5500
	4060	2870	5045	160	6 - 8	6 - 8	5000	5500
	4560	3120	5545	160	6 - 8	6 - 8	5000	5500
	5060	3370	6045	160	6 - 8	6 - 8	5000	5500
	5560	3620	6545	160	6 - 8	6 - 8	5000	5500
	6060	3870	7045	160	6 - 8	6 - 8	4950	4725
TRIPLEX	3760	2070*	4757	1073	6 - 8	6 - 6	5000	5500
	4100	2190*	5097	1193	6 - 8	6 - 6	5000	5500
	4370	2280*	5367	1283	6 - 8	6 - 8	5000	5500
	4560	2340*	5557	1343	6 - 8	6 - 8	5000	5500
	4810	2420*	5807	1423	6 - 8	6 - 8	5000	5500
	5110	2520	6107	1523	6 - 8	6 - 8	5000	5500
	5560	2670	6557	1673	6 - 8	6 - 8	5000	5500
	6060	2870	7057	1873	6 - 8	6 - 8	5000	4775
	6560	3070	7557	2073	6 - 8	6 - 8	3800	3625
7060	3270	8057	2273	6 - 8	6 - 8	2975	2825	

Standaard lift carriage, Vorken L1000, L1100, L1150 en L1200

\* Lager dan overhead guard

### Capaciteiten op verschillende hoogtes





# STANDAARDUITRUSTING & OPTIES

- = Standaard
- = Optie

	FB40N	FB45N	FB50CN	FB50N	FB50NH	FB55NH
<b>ALGEMEEN</b>						
4-wiel chassis, 80 volt, dubbele voorwielaandrijvingsmotoren	●	●	●	●	●	●
Keuzeknop voor zuinige of krachtige modus (ECO / PRO)	●	●	●	●	●	●
Vingertipbediening op een ergonomische armsteun voor hydraulisch systeem met 3 kleppen	●	●	●	●	●	●
Bedieningsfuncties voor variabele hydraulische snelheid	●	●	●	●	●	●
Zijdeur voor batterijcompartiment	●	●	●	●	●	●
Zijdeur voor batterijcompartiment	●	●	●	●	●	●
Intelligente bochtenregeling	●	●	●	●	●	●
Kantelbare stuurkolom	●	●	●	●	●	●
Instellen en diagnosticeren via TruckTool	●	●	●	●	●	●
PDS (time-out stoelschakelaar = alle functies uitgeschakeld, de stopmodus van de heftruck is automatisch actief, parkeerrem wordt automatisch geactiveerd)	●	●	●	●	●	●
Volledig geveerde Grammer MSG65-stoel van vinyl	●	●	●	●	●	●
EG-typeplaatjes - taalaanduidingen	●	●	●	●	●	●
Bedienings- en onderhoudshandleiding	●	●	●	●	●	●
DIN-batterijconnectors op frame	●	●	●	●	●	●
Claxonknop voor achteruitrijden	●	●	●	●	●	●
Detectiesensor voor batterijdeur	●	●	●	●	●	●
Armsteun met vingertipbediening	●	●	●	●	●	●
Handmatige bedieningshendels	●	●	●	●	●	●
Dubbele joysticks	●	●	●	●	●	●
Mini-stuurwiel	●	●	●	●	●	●
Airconditioning	●	●	●	●	●	●
Verwarming	●	●	●	●	●	●
<b>AANDRIJVING</b>						
Geïntegreerde Li-ionbatterij*	●	●	●	●	●	●
Loodbatterij	●	●	●	●	●	●
<b>FRAME</b>						
Zijdelings batterijwisselchassis	●	●	●	●	●	●
Batterijrollerbaan	●	●	●	●	●	●
Batterijlade	●	●	●	●	●	●
Zijdelings batterijwisselchassis	●	●	●	●	●	●
Batterij-inspectieluik	●	●	●	●	●	●
Gemakkelijk laden	●	●	●	●	●	●
Batterijsteun met T-balk	●	●	●	●	●	●
<b>VERLICHTING</b>						
Ledwerklampen	●	●	●	●	●	●
Rode zijlijnen	●	●	●	●	●	●
Oranje zwaailicht	●	●	●	●	●	●
Oranje zwaailicht laag gemonteerd	●	●	●	●	●	●
"Blue spot" achter	●	●	●	●	●	●
"Blue spot" achter laag gemonteerd	●	●	●	●	●	●
<b>ELEKTRISCH SYSTEEM</b>						
Intelligent achteruitrij-alarm	●	●	●	●	●	●
Stroomaansluiting	●	●	●	●	●	●
12V-connector	●	●	●	●	●	●
Dodemenspedaal	●	●	●	●	●	●
Elektronisch differentieelslot	●	●	●	●	●	●
Dubbel pedaal-indeling	●	●	●	●	●	●
Keuzeschakelaar voor de rijrichting op ergonomische armsteun (vooruit-achteruit)*Alleen bij vingertipbediening	●	●	●	●	●	●
Rijrichtingshendel aan stuurkolom (vooruit-neutraal-achteruit)	●	●	●	●	●	●
Wegverlichtingsset	●	●	●	●	●	●
Startschakelaar met pincodetoegang	●	●	●	●	●	●
Geautomatiseerde hefbedieningselementen	●	●	●	●	●	●
Automatische vlakstelling van de vorken via de F2-knop met FC TILT/C	●	●	●	●	●	●
Lastgewichtsindicator	●	●	●	●	●	●

\* De Li-ionbatterij-optie is leverbaar in geselecteerde regio's.

## EDIA XL FB40-55(C)N(H) serie ELEKTRISCHE HEFTRUCK

4,0 – 5,5 ton



Zijdeur voor batterijcompartiment



Laststeunrek



Volledig geveerde Grammer-stoel van vinyl

# STANDAARDUITRUSTING & OPTIES

- = Standaard
- = Optie

	FB40N	FB45N	FB50CN	FB50N	FB50NH	FB55NH
<b>BESTUURDERS CABINE</b>						
Grammer MSG65-stoel	●	●	●	●	●	●
Grammer MSG65 met verwarming	●	●	●	●	●	●
Grammer MSG65 met stoffen bekleding	●	●	●	●	●	●
Grammer MSG65 met stoffen bekleding en verwarming	●	●	●	●	●	●
Grammer MSG75	●	●	●	●	●	●
Grammer MSG75 met verwarming	●	●	●	●	●	●
Grammer MSG75 met stoffen bekleding	●	●	●	●	●	●
Grammer MSG75 met stoffen bekleding en verwarming	●	●	●	●	●	●
Verlenging rugleuning	●	●	●	●	●	●
<b>ACCESSOIRES</b>						
Achteruitkijkspiegel	●	●	●	●	●	●
Externe achteruitkijkspiegel	●	●	●	●	●	●
Dodehoekspiegel	●	●	●	●	●	●
Breedhoekspiegel	●	●	●	●	●	●
Documenthouder A4-formaat	●	●	●	●	●	●
Camera	●	●	●	●	●	●
Accessoireklem	●	●	●	●	●	●
Brandblusser	●	●	●	●	●	●
<b>CABINE</b>						
Standaard beschermdak	●	●	●	●	●	●
Laag beschermdak	●	●	●	●	●	●
Batterijluik OHG	●	●	●	●	●	●
Voorruit en dak met ruitenwisser/wasinstallatie	●	●	●	●	●	●
Lage voorruit en dak met ruitenwisser/wasinstallatie	●	●	●	●	●	●
Voorruit en dak met ruitenwisser/wasinstallatie met batterij-inspectieruit	●	●	●	●	●	●
Veiligheidsdeuren	●	●	●	●	●	●
Luxe cabine	●	●	●	●	●	●
<b>EXTERIEUR</b>						
Speciale kleur (RAL) voor het frame en het contragewicht	●	●	●	●	●	●
<b>VORKEN &amp; BORD</b>						
Verschillende vorklengtes (1000 - 2400 mm) evenals zonder vork	●	●	●	●	●	●
Sideshifter B = 1000 mm	●	●	●	●	●	●
Geïntegreerde sideshifter B = 1000 mm	●	●	●	●	●	●
Vorkpositionering + geïntegreerde sideshifter	●	●	●	●	●	●
Laststeunrek	●	●	●	●	●	●
<b>HYDRAULISCH SYSTEEM</b>						
Vingertipbediening in armsteun gemonteerd voor 3/4/5-weg klep	●	●	●	●	●	●
Handbediening voor 3/4-weg klep	●	●	●	●	●	●
Hefbediening	●	●	●	●	●	●
Dubbel werkende FC 3 kleppen, voor klemgebruik	●	●	●	●	●	●
Dubbel werkende FC 4 kleppen, voor klemgebruik	●	●	●	●	●	●
Dubbel werkende MC 3 kleppen, voor klemgebruik	●	●	●	●	●	●
Dubbel werkende MC 4 kleppen, voor klemgebruik	●	●	●	●	●	●
Hydraulische accumulator	●	●	●	●	●	●
Verstelbare hydraulische druk (voor 3e en 4e klep)	●	●	●	●	●	●
Hydraulische olie van foodgrade-kwaliteit	●	●	●	●	●	●
Biologisch afbreekbare hydraulische olie	●	●	●	●	●	●
Hydrauliekolie voor koude omgevingen VG15	●	●	●	●	●	●
Hydrauliekolie voor hete omgevingen VG46	●	●	●	●	●	●
3-weg leidingwerk	●	●	●	●	●	●
4-weg leidingwerk	●	●	●	●	●	●
<b>BANDEN</b>						
Massieve luchtbanden	●	●	●	●	●	●
Luchtbanden	●	●	●	●	●	●
Streepvrije volrubberbanden	●	●	●	●	●	●
Cushionbanden	●	●	●	●	●	●
Massieve dubbele luchtbanden	●	●	●	●	●	●

## EDIA XL FB40-55(C)N(H) serie ELEKTRISCHE HEFTRUCK

4,0 – 5,5 ton



Cabine met wegverlichtingspakket



Dubbele joysticks



Mini-stuurwiel

# WANNEER BETROUWBAARHEID HET BELANGRIJKST IS...



**EDiA**  
DE ELEKTRISCHE  
DIAMANT

De familienaam EDiA prijkt met trots op ons bekronde assortiment elektrische vorkheftrucks.

Door de reputatie die Mitsubishi Forklift Trucks geniet voor duurzaamheid en betrouwbaarheid kunnen deze vorkheftrucks de vergelijking met een diamant doorstaan wat betreft kwaliteit en blijvende waarde.

**Zoals elk product dat de naam "MITSUBISHI" draagt, profiteren onze interne transportmiddelen van de lange traditie, omvangrijke hulpmiddelen en geavanceerde technologie van een van 's werelds grootste ondernemingen: Mitsubishi Heavy Industries Group.**

MHI, dat onder meer ruimtevaartuigen, straalvliegtuigen en energiecentrales ontwikkelt, is gespecialiseerd in technologieën waarvan de prestaties, betrouwbaarheid en superioriteit bepalend zijn voor uw succes of mislukking.

Als wij u dus kwaliteit, betrouwbaarheid en waar voor uw geld beloven, weet u dat dit een garantie is die wij kunnen waarmaken.

Daarom zijn alle modellen in ons bekronde en brede assortiment vorkheftrucks en magazijnvoertuigen gebouwd volgens hoge specificaties, zodat ze voor u blijven werken. Dag in dag uit. Jaar in jaar uit. Voor welke taak dan ook. Onder welke omstandigheden dan ook.

## U WERKT NOOIT ALLEEN

Als uw erkende lokale dealer staan wij klaar om uw trucks in bedrijf te houden door onze uitgebreide ervaring, onze technische uitmuntendheid en onze hoogstaande klantenservice.

Wij zijn uw lokale experts met efficiënte contacten binnen de hele organisatie van Mitsubishi Forklift Trucks.

Waar u ook gevestigd bent, wij zijn dichtbij en in staat om in uw behoeften te voorzien.

Ontdek hoe Mitsubishi u meer geeft via uw erkende lokale dealer of een bezoek aan onze website [www.mitforklift.com](http://www.mitforklift.com)

LET OP: Technische specificaties kunnen afwijken vanwege de normale productietoleranties, de staat van het voertuig, het gebruikte type banden, de toestand van de vloer of ondergrond, de toepassing en de gebruiksomgeving. Trucks kunnen zijn afgebeeld met voorzieningen die niet standaard bij de levering zijn inbegrepen. Neem bij specifieke gebruikseisen en bij vragen over welke uitvoeringen in uw regio leverbaar zijn, contact op met uw leverancier van Mitsubishi-heftrucks. Mitsubishi werkt permanent aan verdere verbetering van zijn producten. Wijzigingen in materialen, opties en specificaties zijn daarom voorbehouden.

[info@mitforklift.com](mailto:info@mitforklift.com)

CDuSM2113 (04/21) © 2021 MLE

