

GRENDiA EX

FD/ FG40 - 55(C)N3-serie

DIESEL EN LPG VORKHEFTRUCKS

4.0 – 5.5 ton

**MAXIMALISEER UW PRODUCTIVITEIT...
ZONDER AAN EFFICIËNTIE
IN TE BOETEN**

De GRENDiA is gebouwd om net zo hard te werken als u en staat borg voor betrouwbare, toonaangevende prestaties - ongeacht de uitdagingen.

SPECIFICATIES

FD40N3	FG40N3
FD45N3	FG45N3
FD50CN3	FG50CN3
FD50N3	FG50N3
FD55N3	FG55N3



**WANNEER
BETROUWBAARHEID
HET BELANGRIJKST IS...**

GRENDIA EX

FD/ FG40 - 55(C)N3-serie

DIESEL EN LPG VORKHEFTRUCKS

4.0 – 5.5 ton



Beproefd in de zwaarste toepassingen bouwt dit no-nonsense ontwerp voort op het succes van zijn voorgangers en levert optimale prestaties.

De geavanceerde motoren van de GRENDIA EX voldoen aan de Euro Stage V-norm en het duurzame ontwerp houdt de bedrijfskosten en de onderhoudsbehoeften laag - voor maximale efficiëntie en productiviteit

De GRENDIA EX is groen van binnen en van buiten en houdt geluidsemissies en uitlaatgassen tot een minimum beperkt, terwijl hij toch een beter totaalrendement biedt.

CHASSIS EN CARROSSERIE

- **Stijlvol, doordacht design** weerspiegelt de continue productiviteit van de machine, ongeacht de omstandigheden.
- **Robuuste constructie** voor optimale stabiliteit, stijfheid en bescherming, zonder blootliggende draden of slangen.

MAST- EN VORKCONSTRUCTIE

- **Sterke mast met onbelemmerd zicht** voor het zelfverzekerd hanteren van zware lasten onder moeilijke omstandigheden.
- **Ruim assortiment hoogwaardige masten en werktuigen** voor een exacte compatibiliteit en een perfecte configuratie voor elke toepassing.



AANDRIJVING

- **Dieselmotor met turbocompressor** levert het vermogen van een 5.0L-motor met de zuinigheid van een 3.4L-motor, en voldoet toch aan de Euro Stage V-normen.
- **Dieseloxidatiekatalysator (DOC) en roetfilter (DPF)** verbranden op efficiënte wijze roetdeeltjes terwijl de heftruck in gebruik is, waardoor dure uitvaltijd vermeden wordt.
- **Geavanceerde LPG-motor met een driewegkatalysator** levert nauwkeurige, geregelde prestaties, en een ongeëvenaard laag brandstofverbruik met een uiterst lage uitstoot.

- **Volledig vrijdragende aandrijflijn** met twee versnellingen vooruit en één versnelling achteruit voor maximaal klimvermogen en een optimale rijnsnelheid, minimaal geluids- en trillingsniveau; onderhoudsvrije tandwielen in plaats van riemen voor lagere bedrijfskosten.
- **Instelbare schakelsnelheid** maakt de heftruck nog veelzijdiger, voor optimale prestaties bij tal van toepassingen.
- **Aandrijfassen met grote diameter** zijn uitzonderlijk duurzaam en vragen weinig onderhoud.

STUURSYSTEEM

- **Volledig hydrostatische besturing** in combinatie met een compact ontwerp zorgt voor een moeiteloze, nauwkeurige en direct-reagerende besturing - zelfs in de krapste ruimtes.

- **Stuurhoekgevoelige besturing** voor snel insturen bij lage snelheden en nauwkeurige controle bij hogere snelheden.

REMMEN

- **Krachtig trommelremsysteem** staat garant voor een uitstekende en moeiteloze controle en is eenvoudig te onderhouden.
- **Elektronisch geregelde parkeerrem** zorgt voor een veilige, doeltreffende blokkering van de heftruck met minimale inspanning - en zonder beperking van knie- en beenbeweging.

HYDRAULISCH SYSTEEM

- **Krachtig hydraulisch systeem** is speciaal ontworpen om het geluidsniveau in de cabine tot een minimum te beperken.

ELEKTRONICA EN BESTURINGSSYSTEMEN

- **Integrated Presence System 2 (IPS2)** dat door Mitsubishi Forklift Trucks is ontwikkeld, voorkomt alle truck- en mastbewegingen als de bestuurder niet in de stoel zit.
- **Interne diagnosesystemen en gedetailleerde storingsdiagnose** via laptopverbinding attenderen bestuurders en onderhoudsmonteurs op problemen, zodat onderhoud sneller kan worden uitgevoerd en schade wordt voorkomen.



Meer informatie over de GRENDIA EX vindt u op mitforklift.com

Ga naar onze website voor uitvoerigere informatie over deze modellijn mitforklift.com



mft2.eu/grendiaex-du

GRENDIA EX

FD/ FG40 - 55(C)N3-serie

DIESEL EN LPG VORKHEFTRUCKS

4.0 – 5.5 ton

BESTUURDERS- EN BEDIENINGSOMGEVING

- **Toonaangevend ErgoCentric-design** maakt in- en uitstappen gemakkelijk, een unieke, verstelbare stuurkolom met positiegeheugen, gebruiksvriendelijke bedieningselementen, een praktische indeling en perfect zicht rondom – voor optimale precisie en productiviteit.
- **Volledig verstelbare, geveerde Grammer-stoel** voorzien van heupsteun om de bestuurder zelfs tijdens de langste diensten comfortabel te laten werken.
- **Hydraulische bedieningshendels** zijn goed bereikbaar en gebruiksvriendelijk.
- **Optionele vingertipbedieningen voor hydraulica** met geïntegreerde, volledig verstelbare en uiterst comfortabele armsteun (een bekroond concept) voor een moeiteloze, nauwkeurige bediening.

FLEXCONTROL INTELLIGENTE TRUCKBESCHERMING:



- in combinatie met oliegekoelde schijfremmen in een optiepakket voor zeer zware toepassingen
- levert dynamische prestaties met minimale slijtage van transmissieonderdelen en banden

- **Pedalen in autostijl** met een optimale pedaalhoek, zijn eenvoudig te gebruiken en bieden een goede controle zonder spanning in de benen.
- **Laag geluidsniveau in de cabine** zorgt samen met het lage trillingsniveau van de aandrijflijn voor meer comfort en minder vermoeidheid.
- **LCD-display** om bestuurder en eigenaar volledig op de hoogte te houden van bijvoorbeeld snelheid, tijd, motoruren, roetstatus, service-intervallen en storingen – voor een maximale productiviteit, levensduur van de heftruck, veiligheid en de status van uitlaatgassen.
- **Luxe cabine** biedt uitstekend zicht door het veiligheidsglas en beschermt rondom tegen alle weersomstandigheden.

OVERIGE KENMERKEN

- **Lange onderhoudsintervallen** zorgen samen met de lange levensduur van de onderdelen voor minder uitvaltijd en de bijbehorende kosten.
- **RapidAccess-functies** bieden een ongekend eenvoudige toegang tot alle ruimten voor controles en onderhoud.
- **Optimale plaatsing van het luchtfilter** vergemakkelijkt de vervanging - wat tijd en geld bespaart.
- **Bodemplaat** beschermt tegen beschadigend stof en vuildeeltjes - voorkomt het 'cycloneffect' waardoor stof en vuil tegen de motor worden geworpen en in de werkomgeving worden rondgeblazen.



Meer informatie over de GRENDA EX vindt u op mitforklift.com

Ga naar onze website voor uitvoerigere informatie over deze modellijn mitforklift.com



INTEGRATED PRESENCE SYSTEM 2 (IPS2) ZORGT VOOR:



- een hydraulica- en rijblokkeringsysteem, zodat truck en mast niet kunnen bewegen als de bestuurder niet in zijn stoel zit
- een gordelwaarschuwingslicht
- een automatische parkeerrem met signaal

VDI – PRESTATIES & AFMETINGEN

KENMERKEN			Mitsubishi Forklift Trucks Mitsubishi Forklift Trucks Mitsubishi Forklift Trucks Mitsubishi Forklift Trucks Mitsubishi Forklift Trucks				
1.1	Fabrikant naam		FD40N3	FD45N3	FD50CN3	FD50N3	FD55N3
1.2	Model type aanduiding		Diesel	Diesel	Diesel	Diesel	Diesel
1.3	Aandrijving		Zittend	Zittend	Zittend	Zittend	Zittend
1.4	Besturing						
1.5	Laadvermogen	Q kg	4000	4500	5000	5000	5500
1.6	Lastzwaartepunt afstand	c mm	500	500	500	600	600
1.8	Lastafstand vanaf hart vooras	x mm	577	577	582	602	602
1.9	Wielbasis	y mm	1850	2000	2000	2150	2150
GEWICHT							
2.1	Truck Gewicht, onbeladen inclusief batterij (simplex mast, laagste hefhoogte)	kg	5920	6330	6850	7300	7640
2.2	Asbelasting beladen met max. belading, voor/achter (simplex mast, laagste hefhoogte)	kg	8960 / 960	9710 / 1130	10600 / 1250	11020 / 1280	11740 / 1400
2.3	Asbelasting onbeladen, voor/achter (simplex mast, laagste hefhoogte)	kg	2630 / 3290	2780 / 3550	2900 / 3950	3220 / 4080	3170 / 4470
WIELEN, AANDRIJVING EN TRANSMISSIE							
3.1	Banden: V=massief rubber, L=lucht, SE=vol rubber - voor/achter		L / L	L / L	L / L	L / L	SE / SE
3.2	Afmetingen banden, voor		8.25 - 15 - 14PR	300 - 15 - 18PR	300 - 15 - 18PR	300 - 15 - 18PR	300 - 15 / 8.00
3.3	Afmetingen banden, achter		7.00 - 12 - 14PR	7.00 - 12 - 14PR	7.00 - 12 - 14PR	7.00 - 12 - 14PR	7.00 - 12 / 5.00
3.5	Aantal wielen, voor/achter (x = aangedreven)		2 x / 2	2 x / 2	2 x / 2	2 x / 2	2 x / 2
3.6	Spoorbreedte (op hartlijn banden), voor	b10 mm	1175	1175	1175	1175	1175
3.7	Spoorbreedte (op hartlijn banden), achter	b11 mm	1180	1180	1180	1180	1180
AFMETINGEN							
4.1	Mastneiging voorover/achterover		6 / 12	6 / 12	6 / 12	6 / 12	6 / 12
4.2	Hoogte met ingeschoven mast (zie tabellen)	h1 mm	2320	2320	2400	2400	2400
4.3	Vrije heffing	h2 mm	150	150	150	160	160
4.4	Hefhoogte (zie tabellen)	h3 mm	3300	3300	3300	3300	3300
4.5	Totale hoogte met uitgeschoven mast	h4 mm	4430	4430	4430	4580	4580
4.7	Hoogte tot bovenkant beschermrek	h6 mm	2295	2295	2295	2295	2295
4.8	Zithoogte	h7 mm	1082	1082	1082	1082	1082
4.12	Hoogte sleepkoppeling	h10 mm	395	395	395	395	395
4.19	Totale lengte	l1 mm	4220	4350	4390	4530	4580
4.20	Lengte tot voorkant vorken (inclusief vorkdikte)	l2 mm	3000	3130	3170	3310	3360
4.21	Totale breedte	b1/b2 mm	1415 / 1780	1460 / 1780	1460 / 1780	1460 / 1780	1460 / 1780
4.22	Afmetingen vork (dikte x breedte x lengte)	s / e / l mm	50 / 150 / 1220	50 / 150 / 1220	50 / 150 / 1220	60 / 150 / 1220	60 / 150 / 1220
4.23	Vorkenbord DIN 15 173 A/B/nee		3A	3A	3A	4A	4A
4.24	Breedte vorkenbord	b3 mm	1190	1190	1190	1190	1190
4.31	Bodemvrijheid onder mast, beladen	m1 mm	150	150	150	150	150
4.32	Bodemvrijheid, midden wielbasis, beladen (vorken omlaag)	m2 mm	227	227	227	227	227
4.33	Gangpadbreedte bij pallet 1000 x 1200 mm, dwars	Ast mm	4357	4507	4542	4692	4742
4.34a	Gangpadbreedte bij pallet 800 x 1200 mm, dwars	Ast mm					
4.34b	Gangpadbreedte bij pallet 800 x 1200 mm overlangs	Ast mm	4157	4307	4342	4492	4542
4.35	Buitenste draaistraal	Wa mm	2580	2730	2760	2890	2940
4.36	Afstand draaicirkel centrum tot hartlijn truck	b13 mm	836	903	903	971	971
UITVOERING							
5.1	Rijsnelheid, beladen/onbeladen	km/h	21.5 / 22.5	21.5 / 22.5	21 / 22	21 / 22	20.5 / 22
5.2	Hefsnelheid, beladen/onbeladen	m/s	0.62 / 0.67	0.62 / 0.67	0.54 / 0.58	0.53 / 0.57	0.53 / 0.57
5.3	Daalsnelheid, beladen/onbeladen	m/s	0.50 / 0.50	0.50 / 0.50	0.50 / 0.50	0.50 / 0.50	0.50 / 0.50
5.5	Trekkracht aan de haak, beladen/onbeladen	N	25800 / 18200	25500 / 19300	24900 / 20000	24800 / 21900	24500 / 22100
5.6	Maximum trekkracht, beladen/onbeladen (5 min.)	N	- / -	- / -	- / -	- / -	- / -
5.7	Helling, beladen/onbeladen	%	27.3 / 26.7	24.6 / 26.5	21.8 / 25.4	21 / 26.4	19.3 / 25.3
5.8	Maximum helling, beladen/onbeladen	%	- / -	- / -	- / -	- / -	- / -
5.9	Acceleratie tijd (10 m), beladen/onbeladen	s	- / -	- / -	- / -	- / -	- / -
5.10	Voetrem (mechanisch / hydraulisch / elektrisch / pneumatisch)		Hydraulisch	Hydraulisch	Hydraulisch	Hydraulisch	Hydraulisch
VERBRANDINGSMOTOREN							
7.1	Fabrikant / type		D04EG-T	D04EG-T	D04EG-T	D04EG-T	D04EG-T
7.2	Nominaal vermogen volgens ISO 1585	kW	54.0	54.0	54.0	54.0	54.0
7.3	Nominale draaisnelheid volgens DIN 70 020	rpm	2250	2250	2250	2250	2250
7.4	Aantal cilinders / cilinderinhoud	cm ³	4 / 3330	4 / 3330	4 / 3330	4 / 3330	4 / 3330
7.6a	Max. Koppel	Nm	260	260	260	260	260
7.7a	Max. Koppel bij aantal toeren	rpm	1800	1800	1800	1800	1800
DIVERSEN							
8.1	Type rijbesturing		Powershift 2 / 1	Powershift 2 / 1	Powershift 2 / 1	Powershift 2 / 1	Powershift 2 / 1
10.1	Maximale werkdruk voor hulpstukken	bar	191	191	191	191	191
10.2	Olietoevoer voor hulpstukken	l/min	80	80	80	80	80
10.7	Geluidsniveau op oorhoogte chauffeur volgens EN 12 053	dB(A)	78.5	78.5	78.5	78.5	78.5
10.8	Ontwerp sleepkoppeling / DIN-type, ref. 15170		Pin	Pin	Pin	Pin	Pin

GRENDIA EX

FD40 - 55(C)N3-serie

**DIESEL
VORKHEFTRUCKS**

4.0 – 5.5 ton



VDI – PRESTATIES & AFMETINGEN

KENMERKEN			Mitsubishi Forklift Trucks Mitsubishi Forklift Trucks Mitsubishi Forklift Trucks Mitsubishi Forklift Trucks Mitsubishi Forklift Trucks				
1.1	Fabrikant naam		FG40N3	FG45N3	FG50CN3	FG50N3	FG55N3
1.2	Model type aanduiding		LPG	LPG	LPG	LPG	LPG
1.3	Aandrijving		Zittend	Zittend	Zittend	Zittend	Zittend
1.4	Besturing						
1.5	Laadvermogen	Q kg	4000	4500	5000	5000	5500
1.6	Lastzwaartepunt afstand	c mm	500	500	500	600	600
1.8	Lastafstand vanaf hart vooras	x mm	577	577	582	602	602
1.9	Wielbasis	y mm	1850	2000	2000	2150	2150
GEWICHT							
2.1	Truck Gewicht, onbeladen inclusief batterij (simplex mast, laagste hefhoogte)	kg	5860	6270	6780	7240	7570
2.2	Asbelasting beladen met max. belading, voor/achter (simplex mast, laagste hefhoogte)	kg	8940 / 920	9680 / 1090	10570 / 1210	10990 / 1250	11710 / 1360
2.3	Asbelasting onbeladen, voor/achter (simplex mast, laagste hefhoogte)	kg	2610 / 3250	2750 / 3520	2870 / 3920	3190 / 4050	3130 / 4440
WIELEN, AANDRIJVING EN TRANSMISSIE							
3.1	Banden: V=massief rubber, L=lucht, SE=vol rubber - voor/achter		L / L	L / L	L / L	L / L	SE / SE
3.2	Afmetingen banden, voor		8.25 - 15 - 14PR	300 - 15 - 18PR	300 - 15 - 18PR	300 - 15 - 18PR	300 - 15 / 8.00
3.3	Afmetingen banden, achter		7.00 - 12 - 14PR	7.00 - 12 - 14PR	7.00 - 12 - 14PR	7.00 - 12 - 14PR	7.00 - 12 / 5.00
3.5	Aantal wielen, voor/achter (x = aangedreven)		2 x / 2	2 x / 2	2 x / 2	2 x / 2	2 x / 2
3.6	Spoorbreedte (op hartlijn banden), voor	b10 mm	1175	1175	1175	1175	1175
3.7	Spoorbreedte (op hartlijn banden), achter	b11 mm	1180	1180	1180	1180	1180
AFMETINGEN							
4.1	Mastneiging voorover/achterover		6 / 12	6 / 12	6 / 12	6 / 12	6 / 12
4.2	Hoogte met ingeschoven mast (zie tabellen)	h1 mm	2320	2320	2400	2400	2400
4.3	Vrije heffing	h2 mm	150	150	150	160	160
4.4	Hefhoogte (zie tabellen)	h3 mm	3300	3300	3300	3300	3300
4.5	Totale hoogte met uitgeschoven mast	h4 mm	4430	4430	4580	4580	4580
4.7	Hoogte tot bovenkant beschermrek	h6 mm	2295	2295	2295	2295	2295
4.8	Zithoogte	h7 mm	1082	1082	1082	1082	1082
4.12	Hoogte sleepkoppeling	h10 mm	395	395	395	395	395
4.19	Totale lengte	l1 mm	4220	4350	4390	4530	4580
4.20	Lengte tot voorkant vorken (inclusief vorkdikte)	l2 mm	3000	3130	3170	3310	3360
4.21	Totale breedte	b1/b2 mm	1415 / 1780	1460 / 1780	1460 / 1780	1460 / 1780	1460 / 1780
4.22	Afmetingen vork (dikte x breedte x lengte)	s / e / l mm	50 / 150 / 1220	50 / 150 / 1220	50 / 150 / 1220	60 / 150 / 1220	60 / 150 / 1220
4.23	Vorkenbord DIN 15 173 A/B/nee		3A	3A	3A	4A	4A
4.24	Breedte vorkenbord	b3 mm	1190	1190	1190	1190	1190
4.31	Bodemvrijheid onder mast, beladen	m1 mm	150	150	150	150	150
4.32	Bodemvrijheid, midden wielbasis, beladen (vorken omlaag)	m2 mm	227	227	227	227	227
4.33	Gangpadbreedte bij pallet 1000 x 1200 mm, dwars	Ast mm	4357	4507	4542	4692	4742
4.34a	Gangpadbreedte bij pallet 800 x 1200 mm, dwars	Ast mm					
4.34b	Gangpadbreedte bij pallet 800 x 1200 mm overlangs	Ast mm	4157	4307	4342	4492	4542
4.35	Buitenste draaistraal	Wa mm	2580	2730	2760	2890	2940
4.36	Afstand draaicirkel centrum tot hartlijn truck	b13 mm	836	903	903	971	971
UITVOERING							
5.1	Rijsnelheid, beladen/onbeladen	km/h	23 / 23.5	22.5 / 23.5	22.5 / 23.5	22 / 23	22 / 23
5.2	Hefsnelheid, beladen/onbeladen	m/s	0.67 / 0.69	0.67 / 0.69	0.58 / 0.59	0.57 / 0.59	0.53 / 0.59
5.3	Daalsnelheid, beladen/onbeladen	m/s	0.50 / 0.50	0.50 / 0.50	0.50 / 0.50	0.50 / 0.50	0.50 / 0.50
5.5	Trekkracht aan de haak, beladen/onbeladen	N	28700/17800	28400 / 19000	27800/19700	27700 / 21600	27500 / 21800
5.6	Maximum trekkracht, beladen/onbeladen (5 min.)	N	- / -	- / -	- / -	- / -	- / -
5.7	Helling, beladen/onbeladen	%	30.8 / 26.3	27.7 / 26.3	24.6 / 25.2	23.7 / 26.2	21.8 / 25
5.8	Maximum helling, beladen/onbeladen	%	- / -	- / -	- / -	- / -	- / -
5.9	Acceleratie tijd (10 m), beladen/onbeladen	s	- / -	- / -	- / -	- / -	- / -
5.10	Voetrem (mechanisch / hydraulisch / elektrisch / pneumatisch)		Hydraulisch	Hydraulisch	Hydraulisch	Hydraulisch	Hydraulisch
VERBRANDINGSMOTOREN							
7.1	Fabrikant / type		GK45	GK45	GK45	GK45	GK45
7.2	Nominaal vermogen volgens ISO 1585	kW	54.0	54.0	54.0	54.0	54.0
7.3	Nominale draaisnelheid volgens DIN 70 020	rpm	2450	2450	2450	2450	2450
7.4	Aantal cilinders / cilinderinhoud	cm ³	6 / 4450	6 / 4450	6 / 4450	6 / 4450	6 / 4450
7.6a	Max. Koppel	Nm	279	279	279	279	279
7.7a	Max. Koppel bij aantal toeren	rpm	1600	1600	1600	1600	1600
DIVERSEN							
8.1	Type rijbesturing		Powershift 2 / 1	Powershift 2 / 1	Powershift 2 / 1	Powershift 2 / 1	Powershift 2 / 1
10.1	Maximale werkdruk voor hulpstukken	bar	191	191	191	191	191
10.2	Olietoevoer voor hulpstukken	l/min	80	80	80	80	80
10.7	Geluidsniveau op oorhoogte chauffeur volgens EN 12 053	dB(A)	78.2	78.2	78.2	78.2	78.2
10.8	Ontwerp sleepkoppeling / DIN-type, ref. 15170		Pin	Pin	Pin	Pin	Pin

GRENDIA EX

**FG40 - 55(C)N3-serie
LPG VORKHEFTRUCK**

4.0 – 5.5 ton



MAST OPTIES EN CAPACITEITEN

GRENDIA EX

FD / FG40N3

MAST TYPE	FD / FG40N3						FD / FG40N3 LUCHT		FD / FG40N3 SUPER ELASTISCH		
	h3 mm	h1 mm	h4 mm		h2 / h5 mm		Neighoek (voo-ach)	Q @ c=500mm kg	Q @ c=600mm kg	Q @ c=500mm kg	Q @ c=600mm kg
			Met standaard laststeun	Zonder standaard laststeun	Met standaard laststeun	Zonder standaard laststeun					
SIMPLEX	3050	2170	4130	3930	150	150	6°/12°	4000	3500	4000	3500
	3350	2320	4430	4230	150	150	6°/12°	4000	3500	4000	3500
	3750	2520	4830	4630	150	150	6°/12°	4000	3500	4000	3500
	4050	2700	5130	4930	150	150	6°/12°	4000	3500	4000	3500
	4550	3000	5630	5430	150	150	6°/6°	4000	3500	4000	3500
	5050	3250	6130	5930	150	150	6°/6°	3850	3500	4000	3500
	5550	3500	6630	6430	150	150	6°/6°	3650*	3400*	3900	3500
6050	3750	7130	6930	150	150	6°/6°	3500*	3300*	3850	3400	
DUPLEX	3050	2170	4130	3950	1090	1270	6°/12°	4000	3500	4000	3500
	3350	2320	4430	4250	1240	1420	6°/12°	4000	3500	4000	3500
	3750	2520	4830	4650	1440	1620	6°/12°	4000	3500	4000	3500
	4110	2700	5190	5010	1620	1800	6°/12°	4000	3500	4000	3500
TRIPLEX	3750	1950	4830	4650	870	1050	6°/6°	4000	3500	4000	3500
	4050	2050	5130	4950	970	1150	6°/6°	4000	3500	4000	3500
	4410	2170	5490	5310	1090	1270	6°/6°	4000	3500	4000	3500
	4750	2285	5830	5650	1200	1390	6°/6°	3900	3500	4000	3500
	5100	2400	6180	6000	1320	1500	6°/6°	3800	3500	3900	3500
	5550	2550	6630	6450	1470	1650	6°/6°	3600*	3400*	3700	3450
	6050	2750	7130	6950	1670	1850	6°/6°	3450*	3250*	3550	3300
6550	2950	7630	7450	1870	2050	6°/6°	3000*	3000*	3350	3200	
7050	3150	8130	7950	2070	2250	6°/6°	2400*	2400*	3300*	3100*	

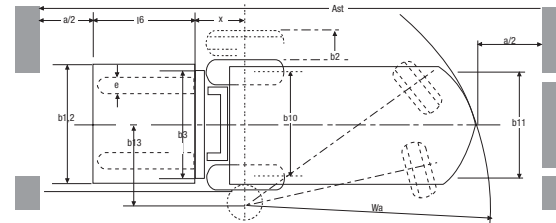
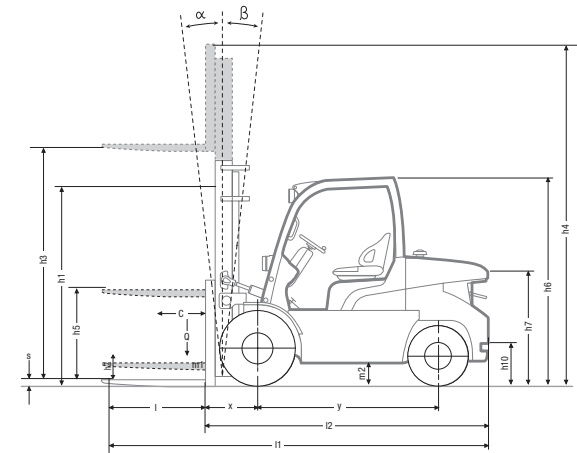
FD / FG45N3

MAST TYPE	FD / FG45N3						FD / FG45N3 LUCHT		FD / FG45N3 SUPER ELASTISCH		
	h3 mm	h1 mm	h4 mm		h2 / h5 mm		Neighoek (voo-ach)	Q @ c=500mm kg	Q @ c=600mm kg	Q @ c=500mm kg	Q @ c=600mm kg
			Met standaard laststeun	Zonder standaard laststeun	Met standaard laststeun	Zonder standaard laststeun					
SIMPLEX	3050	2250	4130	3890	150	150	6°/12°	4500	4000	4500	4000
	3350	2400	4430	4190	150	150	6°/12°	4500	4000	4500	4000
	3750	2600	4830	4590	150	150	6°/12°	4500	4000	4500	4000
	4050	2850	5130	4890	150	150	6°/12°	4500	4000	4500	4000
	4550	3100	5630	5390	150	150	6°/6°	4500	4000	4500	4000
	5050	3350	6130	5890	150	150	6°/6°	4500	4000	4500	4000
	5550	3600	6630	6390	150	150	6°/6°	4300*	4000*	4400	4000
6050	3850	7130	6890	150	150	6°/6°	3900*	3900*	4400	3900	
DUPLEX	3020	2250	4100	3870	1170	1400	6°/12°	4500	4000	4500	4000
	3330	2400	4410	4180	1320	1550	6°/12°	4500	4000	4500	4000
	3530	2500	4610	4380	1420	1650	6°/12°	4500	4000	4500	4000
	4130	2850	5210	4980	1770	2000	6°/12°	4500	4000	4500	4000
TRIPLEX	3750	2050	4830	4610	970	1200	6°/6°	4000	3500	4000	3500
	4090	2170	5170	4950	1090	1320	6°/6°	4000	3500	4000	3500
	4360	2260	5440	5220	1180	1410	6°/6°	4000	3500	4000	3500
	4800	2400	5880	5660	1320	1550	6°/6°	3900	3500	4000	3500
	5100	2500	6180	5960	1420	1650	6°/6°	3800	3500	3900	3500
	5550	2650	6630	6410	1570	1800	6°/6°	3600*	3400*	3700	3450
	6050	2850	7130	6910	1770	2000	6°/6°	3450*	3250*	3550	3300
6550	3050	7630	7410	1970	2200	6°/6°	3000*	3000*	3350	3200	
7050	3250	8130	7910	2170	2400	6°/6°	2400*	2400*	3300*	3100*	

- h1 Hoogte met ingeschoven mast
- h2 Standaard vrije heffing
- h3 Max. vorkhoogte
- h4 Hoogte met uitgeschoven mast
- h5 Extra vrije heffing
- Q Capaciteit
- c Lastzwaartepunt

- Ast = $Wa + x + l6 + a$
- Ast = Gangpadbreedte
- Wa = Draaistraal
- a = Veiligheidsmarge = 2×100 mm
- l6 = Lengte pallet (800 or 1000 mm)
- b12 = Breedte pallet (1200 mm)

* Truck voorzien van dubbele wielen.
Vraag de dealer voor nadere info ivm mastneiging.



FD / FG50CN3

MAST TYPE	FD / FG50CN3						FD / FG50CN3 LUCHT		FD / FG50CN3 SUPER ELASTISCH			
	h3 mm	h1 mm	h4 mm		h2 / h5 mm		Neighoek (voo-ach)	Q @ c=500mm kg	Q @ c=600mm kg	Q @ c=500mm kg	Q @ c=600mm kg	
			Met standaard laststeun	Zonder standaard laststeun	Met standaard laststeun	Zonder standaard laststeun						
SIMPLEX	3060	2250	4280	4030	160	160	6°/12°	5000	4500	5000	4500	
	3360	2400	4580	4330	160	160	6°/12°	5000	4500	5000	4500	
	3760	2600	4980	4730	160	160	6°/12°	5000	4500	5000	4500	
	4060	2850	5280	5030	160	160	6°/12°	5000	4500	5000	4500	
	4560	3100	5780	5530	160	160	6°/6°	5000	4500	5000	4500	
	5060	3350	6280	6030	160	160	6°/6°	5000	4500	5000	4500	
	5560	3600	6780	6530	160	160	6°/6°	4750*	4500*	4850	4500	
	6060	3850	7280	7030	160	160	6°/6°	3900*	3900*	4700	4400	
	DUPLEX	3030	2250	4250	4000	1030	1280	6°/12°	5000	4500	5000	4500
		3340	2400	4560	4310	1180	1430	6°/12°	5000	4500	5000	4500
4140		2850	5360	5110	1630	1880	6°/12°	5000	4500	5000	4500	
3760		2050	4980	4740	830	1080	6°/6°	5000	4500	5000	4500	
TRIPLEX	4100	2170	5320	5080	950	1200	6°/6°	5000	4500	5000	4500	
	4370	2260	5590	5350	1040	1290	6°/6°	5000	4500	5000	4500	
	4810	2400	6030	5790	1180	1430	6°/6°	5000	4500	5000	4500	
	5110	2500	6330	6090	1280	1530	6°/6°	5000	4500	5000	4500	
	5560	2650	6780	6540	1430	1680	6°/6°	4700*	4450*	4800	4500	
	6060	2850	7280	7040	1630	1880	6°/6°	4200*	4200*	4450*	4350*	
	6560	3050	7780	7540	1830	2080	6°/6°	3000*	3000*	4450*	4200*	
7060	3250	8280	8040	2030	2280	6°/6°	2400*	2400*	3500*	3500*		

MAST OPTIES EN CAPACITEITEN

GRENDIA EX

FD / FG50N3

MAST TYPE	FD / FG50N3						Neighoek (voo-ach)	Q @ c=600mm kg	Q @ c=600mm kg
	h3 mm	h1 mm	h4 mm		h2 / h5 mm				
			Met standaard laststeun	Zonder standaard laststeun	Met standaard laststeun	Zonder standaard laststeun			
SIMPLEX	3060	2250	4280	4030	160	160	6°/12°	5000	5000
	3360	2400	4580	4330	160	160	6°/12°	5000	5000
	3760	2600	4980	4730	160	160	6°/12°	5000	5000
	4060	2850	5280	5030	160	160	6°/12°	5000	5000
	4560	3100	5780	5530	160	160	6°/6°	5000	5000
	5060	3350	6280	6030	160	160	6°/6°	5000	5000
	5560	3600	6780	6530	160	160	6°/6°	4900*	5000
DUPLEX	6060	3850	7280	7030	160	160	6°/6°	4100*	4900
	3030	2250	4250	4000	1025	1280	6°/12°	5000	5000
	3340	2400	4560	4310	1175	1430	6°/12°	5000	5000
TRIPLEX	4140	2850	5360	5110	1625	1880	6°/12°	5000	5000
	3760	2050	4980	4740	830	1080	6°/6°	5000	5000
	4100	2170	5320	5080	950	1200	6°/6°	5000	5000
	4370	2260	5590	5350	1040	1290	6°/6°	5000	5000
	4810	2400	6030	5790	1180	1430	6°/6°	5000	5000
	5110	2500	6330	6090	1280	1530	6°/6°	5000	5000
	5560	2650	6780	6540	1430	1680	6°/6°	4900*	5000
	6060	2850	7280	7040	1630	1880	6°/6°	4300*	4800
	6560	3050	7780	7540	1830	2080	6°/6°	-	-
7060	3250	8280	8040	2030	2280	6°/6°	-	-	

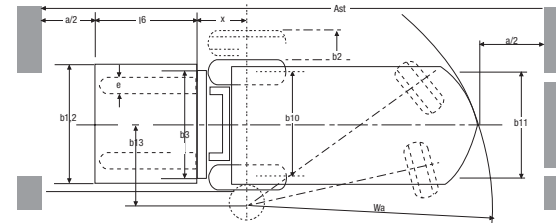
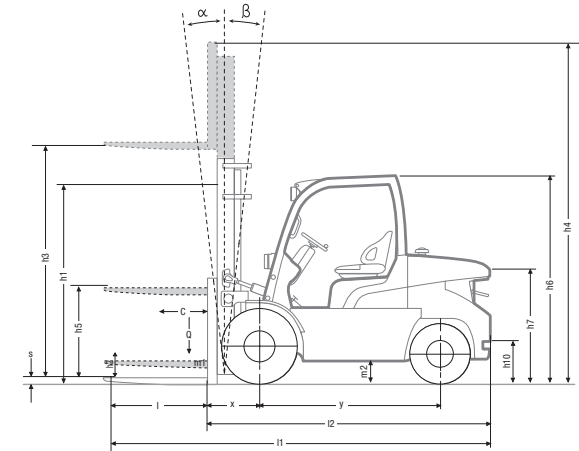
FD / FG55N3

MAST TYPE	FD / FG55N3						Neighoek (voo-ach)	Q @ c=600mm kg	Q @ c=600mm kg
	h3 mm	h1 mm	h4 mm		h2 / h5 mm				
			Met standaard laststeun	Zonder standaard laststeun	Met standaard laststeun	Zonder standaard laststeun			
SIMPLEX	3060	2250	4280	4030	160	160	6°/12°	5500	5500
	3360	2400	4580	4330	160	160	6°/12°	5500	5500
	3760	2600	4980	4730	160	160	6°/12°	5500	5500
	4060	2850	5280	5030	160	160	6°/12°	5500	5500
	4560	3100	5780	5530	160	160	6°/6°	5500	5500
	5060	3350	6280	6030	160	160	6°/6°	5500*	5500*
	5560	3600	6780	6530	160	160	6°/6°	-	5500
DUPLEX	6060	3850	7280	7030	160	160	6°/6°	-	5350*
	3030	2250	4250	4000	1025	1280	6°/12°	5500	5500
	3340	2400	4560	4310	1175	1430	6°/12°	5500	5500
TRIPLEX	4140	2850	5360	5110	1625	1880	6°/12°	5500	5500
	3760	2050	4980	4740	830	1080	6°/6°	5500	5500
	4100	2170	5320	5080	950	1200	6°/6°	5500	5500
	4370	2260	5590	5350	1040	1290	6°/6°	5500	5500
	4810	2400	6030	5790	1180	1430	6°/6°	5500	5500
	5110	2500	6330	6090	1280	1530	6°/6°	5500*	5500
	5560	2650	6780	6540	1430	1680	6°/6°	-	5500
	6060	2850	7280	7040	1630	1880	6°/6°	-	5300*

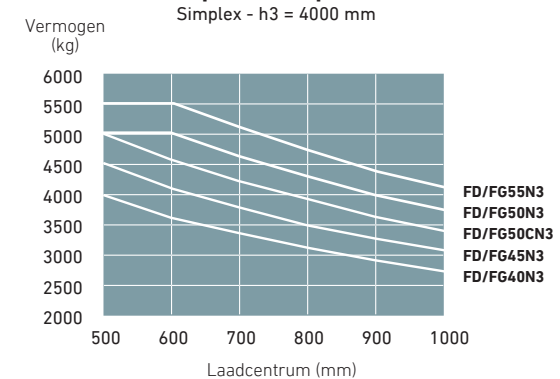
- h1 Hoogte met ingeschoven mast
- h2 Standaard vrije heffing
- h3 Max. vorkhoogte
- h4 Hoogte met uitgeschoven mast
- h5 Extra vrije heffing
- Q Capaciteit
- c Lastzwaartepunt

- Ast = $Wa + x + l6 + a$
- Ast = Gangpadbreedte
- Wa = Draaistraal
- a = Veiligheidsmarge = 2 x 100 mm
- l6 = Lengte pallet (800 or 1000 mm)
- b12 = Breedte pallet (1200 mm)

* Truck voorzien van dubbele wielen.
Vraag de dealer voor nadere info ivm mastneiging.



FD/FG40-55(C)N3 modellen Mast opties en capaciteiten



STANDAARDUITRUSTING & OPTIES

- = Standaard
- = Optie

	FD40-45N3	FD50CN3	FD50N3	FD55N3	FG40-45N3	FG50CN3	FG50N3	FG55N3
DIESEL					LPG			
ALGEMEEN								
Stofdichte set	●	●	●	●	●	●	●	●
Leidingfilter voor koppelmvormer	●	●	●	●	●	●	●	●
LPG-steen verwijderd	-	-	-	-	●	●	●	●
Achteras onder beschermplaat	●	●	●	●	●	●	●	●
Stofhoezen set kantelcilinder	●	●	●	●	●	●	●	●
Hijsgen gemonteerd op contragewicht	●	●	●	●	-	-	-	-
Bodemplaat (beschermplaat)	●	●	●	●	●	●	●	●
Stofdichte zeef	●	●	●	●	●	●	●	●
Hydraulische-oliekoeler	●	●	●	●	●	●	●	●
HYDRAULISCH								
3-weg regelklep MC	●	●	●	●	●	●	●	●
3-weg regelklep FC	●	●	●	●	●	●	●	●
4-weg regelklep MC	●	●	●	●	●	●	●	●
4-weg regelklep FC	●	●	●	●	●	●	●	●
MAST, LEPELS EN ONDERSTEL								
Losse mast	●	●	●	●	●	●	●	●
Hijsoog voor mast	●	●	●	●	●	●	●	●
Niet-geïnstalleerde mast	●	●	●	●	●	●	●	●
Sideshifter 1190 mm	●	●	●	●	●	●	●	●
Sideshifter 1500 mm* (*opmerking: vorkenbord 1500 mm nodig)	●	●	●	●	●	●	●	●
Geïntegreerde sideshifter 1190 mm	●	●	●	●	●	●	●	●
Vork verwijderd	●	●	●	●	●	●	●	●
ELEKTRICITEIT								
Achteruitrijhendel met claxonknop	●	●	●	●	●	●	●	●
Elektrische dieselregeling (diesel)	●	●	●	●	-	-	-	-
Snelheidsregelsysteem (LPG)	-	-	-	-	●	●	●	●
Indicatorset	●	●	●	●	●	●	●	●
Ledverlichtingsset	●	●	●	●	●	●	●	●
Led-werkverlichting achter	●	●	●	●	●	●	●	●
Ladinggewichtindicator (voor simplex- en triplexmasten)	●	●	●	●	●	●	●	●
Zwaailicht (oranje)	●	●	●	●	●	●	●	●
Knipperlicht (oranje)	●	●	●	●	●	●	●	●
FNR-schakelaar op verstelbare armsteun* (*standaard op FC-modellen)	●	●	●	●	●	●	●	●

Neem contact op met uw dealer voor extra standaard- of optionele uitrusting.

GRENDIA EX

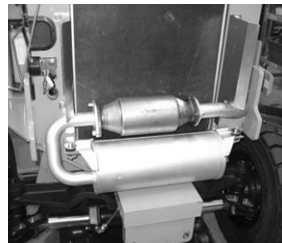
FD/ FG40 - 55(C)N3-serie

DIESEL EN LPG VORKHEFTRUCKS

4.0 – 5.5 ton



Gemakkelijke handremknop



Geavanceerde LPG-technologie



Gebruikersvriendelijke hydraulische functies



Vingertipbedieningen hydraulica (optioneel)

STANDAARDUITRUSTING & OPTIES

- = Standaard
- = Optie

	FD40-45N3	FD50CN3	FD50N3	FD55N3	FG40-45N3	FG50CN3	FG50N3	FG55N3
VEILIGHEIDSDAK EN CABINE								
	DIESEL				LPG			
Grammer MSG 65-stoel met vinylbekleding	●	●	●	●	●	●	●	●
Grammer MSG 65-stoel met stoffen bekleding	●	●	●	●	●	●	●	●
Armsteun linkzijdig (voor FC-modellen)	●	●	●	●	●	●	●	●
Armsteun linkzijdig (voor MC-modellen)	●	●	●	●	●	●	●	●
Armsteun rechterzijdig (voor FC-modellen)	●	●	●	●	●	●	●	●
Armsteun rechterzijdig (voor MC-modellen)	●	●	●	●	●	●	●	●
Achteruitkijkspiegels (niet leverbaar voor luxe cabine)	●	●	●	●	●	●	●	●
Opbergvak (*alleen voor MC-modellen)	●	●	●	●	●	●	●	●
Luxe cabine	●	●	●	●	●	●	●	●
BANDEN								
Robuuste luchtbanden	●	●	●	●	●	●	●	●
Luchtbanden	●	●	●	●	●	●	●	●
Dubbele volrubberen banden voor aangedreven wielen	●	●	●	●	●	●	●	●
Dubbele luchtbanden voor aangedreven wielen	●	●	●	●	●	●	●	●
MILIEU								
Luchtreiniger met één element	-	-	-	-	●	●	●	●
Luchtreiniger met twee elementen	●	●	●	●	●	●	●	●
Verhoogde uitlaat	●	●	●	●	●	●	●	●

Neem contact op met uw dealer voor extra standaard- of optionele uitrusting.

GRENDIA EX FD/ FG40 - 55(C)N3-serie DIESEL EN LPG VORKHEFTRUCKS

4.0 – 5.5 ton



Led-werklichten voorzijde



Stijlvol, robuust ontwerp



Pedalen in autostijl



Luxe cabine



Luchtbanden

WANNEER BETROUWBAARHEID HET BELANGRIJKST IS...



GRENDIA
DE GROENE DIAMANT

De groene kleur van onze heftrucks staat symbool voor onze inzet voor het behoud van het milieu.

De diamantvormen in ons logo zijn een herinnering dat een Mitsubishi heftruck - net als een diamant - garant staat voor kwaliteit, betrouwbaarheid en een goede investering.

Zoals elk product dat de naam "MITSUBISHI" draagt, profiteren onze interne transportmiddelen van de lange traditie, omvangrijke hulpmiddelen en geavanceerde technologie van een van 's werelds grootste ondernemingen: Mitsubishi Heavy Industries Group.

MHI, dat onder meer ruimtevaartuigen, straalvliegtuigen en energiecentrales ontwikkelt, is gespecialiseerd in technologieën waarvan de prestaties, betrouwbaarheid en superioriteit bepalend zijn voor uw succes of mislukking.

Als wij u dus kwaliteit, betrouwbaarheid en waar voor uw geld beloven, weet u dat dit een garantie is die wij kunnen waarmaken.

Daarom zijn alle modellen in ons bekoonde en brede assortiment vorkheftrucks en magazijnvoertuigen gebouwd volgens hoge specificaties, zodat ze voor u blijven werken. Dag in dag uit. Jaar in jaar uit. Voor welke taak dan ook. Onder welke omstandigheden dan ook.

U WERKT NOOIT ALLEEN

Als uw erkende lokale dealer staan wij klaar om uw trucks in bedrijf te houden door onze uitgebreide ervaring, onze technische uitmuntendheid en onze hoogstaande klantenservice.

Wij zijn uw lokale experts met efficiënte contacten binnen de hele organisatie van Mitsubishi Forklift Trucks.

Waar u ook gevestigd bent, wij zijn dichtbij en in staat om in uw behoeften te voorzien.

Ontdek hoe Mitsubishi u meer geeft via uw erkende lokale dealer of een bezoek aan onze website www.mitforklift.com

LET OP: Technische specificaties kunnen afwijken vanwege de normale productietoleranties, de staat van het voertuig, het gebruikte type banden, de toestand van de vloer of ondergrond, de toepassing en de gebruiksomgeving. Trucks kunnen zijn afgebeeld met voorzieningen die niet standaard bij de levering zijn inbegrepen. Neem bij specifieke gebruikseisen en bij vragen over welke uitvoeringen in uw regio leverbaar zijn, contact op met uw leverancier van Mitsubishi-heftrucks. Mitsubishi werkt permanent aan verdere verbetering van zijn producten. Wijzigingen in materialen, opties en specificaties zijn daarom voorbehouden.

info@mitforklift.com

CDuSM2019 (08/20) © 2020 MLE

