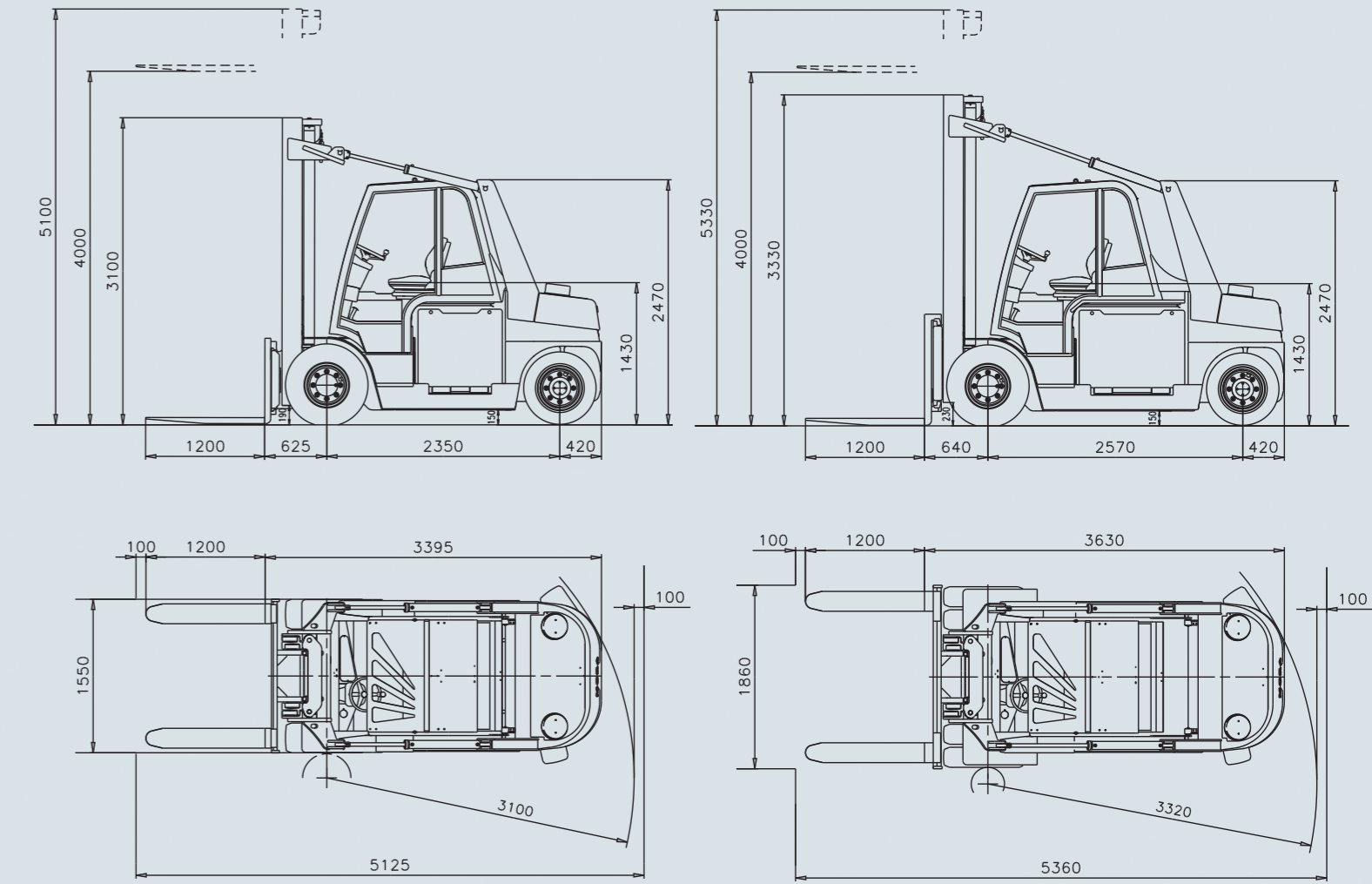
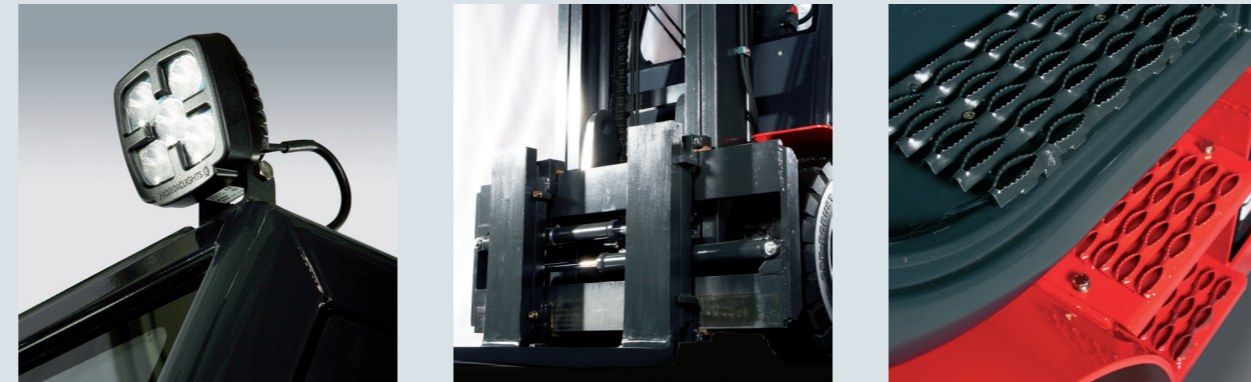


# EP 70-80-100 RA



# MORA



Caratteristiche			MORA	MORA	MORA	
			EP 70 RA	EP 80 RA	EP 100 RA	
1 Casa costruttrice	Sigla					
2 Modello	Tipo					
3 Portata	Q Carico nominale	kg	7000	8000	10000	
4 Baricentro	C distanza	mm	600	600	600	
5 Tipo motore	Elettrico-diesel-benzina-GPL		Elettrico	Elettrico	Elettrico	
6 Guida	A mano-a piede-in piedi-seduto		Seduto	Seduto	Seduto	
7 Gomme	S-Superel. -P-Pneum. Ant/Post		Superelastiche	Superelastiche	Superelastiche	
8 Ruote (x=motrici)	Anteriori e posteriori		2x/2 (4/2)	2x/2 (4/2)	4x/2	
9 Alzata	h3 Altezza	mm	4000	4000	4000	
10 Montanti duplex	h2 Alzata libera normale	mm	-	-	-	
11	h5 Alzata libera speciale	mm	-	-	-	
12 Piastra porta-forche	Secondo DIN 15173 A/B/no		4A	4A	NO	
13 Forche	Forche	mm	1200x200x60	1200x200x60	1200x200x70	
14 Inclinazione	in avanti/indietro	°	5/10°	5/10°	5/10	
15 Dimens. di massima	L2 lunghezza incluso dorso forche	mm	3395	3395	3630	
16	B Larghezza	mm	1550	1550	1860	
17	h1 Altezza minimo ingombro	mm	3100	3100	3330	
18	h4 Altezza massimo ingombro	mm	5100	5100	5330	
19	h6 Altezza tettuccio	mm	2470	2470	2470	
20	h7 Altezza sedile	mm	1430	1430	1430	
21 Raggio di volta	Wa	mm	3100	3100	3320	
22 Distanza del carico	x Dal centro assale anteriore	mm	625	625	640	
23 Corridoio per cu. 90°	Ast3	mm	2950	2950	3200	
24 Corridoio	Ast4	mm	5125	5125	5360	
25 Velocità	Traslazione con/senza carico	km/h	10/12	10/12	10/12	
26	Sollevamento con/senza carico	m/s	0,19/0,28	0,19/0,28	0,19/0,28	
27	Abbassamento con/senza carico	m/s	0,4	0,4	0,4	
28	Storzo di traino	kg	1400	1400	1400	
29	Max 5 min. per carrelli elettrici	kg	2400	2400	2400	
30	Pendenza superabile	Con/senza carico	%	7/12	7/12	
31	Pend. max. sup.le	Con/senza carico max 5 1' carr. el.	%	10/18	10/18	
32	Peso proprio	Batteria inclusa	kg	11800	12250	13400
33	Peso sugli assali	Senza carico ant./post.	kg	6200/5600	6200/6050	6400/7000
34		Con carico ant./post.	kg	16850/1950	18370/1880	21230/2170
35	Numero	2/2 4/2		2/2 4/2	4/2	
36	Pneumatici	Dimensioni anteriori	" o mm	350-15 (8,25-15)	350-15 (8,25-15)	8,25-15
37		Dimensioni posteriori	" o mm	250-15	250-15	250-15
38	Passo	y	mm	2350	2350	2570
39	Carreggiata	Centro ruote ant./post.	mm	1265/1210	1265/1210	1385/1210
40	Alt. min. da terra	Con carico punto più basso	mm	150	150	150
41		Con carico metà passo m2	mm	150	150	150
42	Freni	Di esercizio/stazionamento		Pedale/a mano	Pedale/a mano	Pedale/a mano
43		Mecc./idraulico/elettrico/pneum.		Idraulico	Idraulico	Idraulico
44		Tipo		Corazzata	Corazzata	Corazzata
45	Batteria	Volt/Ampère ora	V/Ah	80/1085	80/1085	80/1440
46		Peso	kg	2700	2700	3175
47		Traslazione potenza	kW	18	18	18
48	Motore elettrico	Sollevamento potenza	kW	23	23	23
49		Idroguida potenza	kW	-	-	-
50		Costruttore tipo		-	-	-
51		Potenza DIN 70020	CV	-	-	-
52	Motore endotermico	Numero di giri DIN 70020	g/m	-	-	-
53		Tempi/cilindri/cilindrata	cc	-	-	-
54		Consumo carburante	l/h	-	-	-
55	Frizione	Tipo		-	-	-
56	Cambio	Tipo		Avanti/Indietro	Avanti/Indietro	Avanti/Indietro
57		Var. elettronico		Var. elettronico	Var. elettronico	Var. elettronico
58	Trasmissione	Sistema		Differenziale	Differenziale	Differenziale
59	Pressione di lavoro	Per attrezzature	bar	190	200	200

Features			MORA	MORA	MORA
			EP 70 RA	EP 80 RA	EP 100 RA
1 MANUFACTURER	Initials				
2 Model	Type				
3 Capacity	Q. Rated capacity	kg	7000	8000	10000
4 Load center	C distance	mm	600	600	600
5 Power type	Electric (battery)-diesel-petro-LPG		Electric	Electric	Electric
6 Control type	Hand-pedestrian-stand-sit		Sit	Sit	Sit
7 Tyre equipment	V-Solid P-Pneumatic front/rear		Solid	Solid	Solid
8 Wheels (x driven)	Front/rear		2/2 (4/2)	2/2 (4/2)	4/2
9 Lift	Lift height	mm	4000	4000	4000
10 Duplex mast	h2 normal free lift	mm	-	-	-
11	h5 special free lift	mm	-	-	-
12 Fork head	norm DIN 15173 A/B/no		4A	4A	
13 Forks	Length-width-thickness	mm	1200x150x60	1200x200x60	1200x200x70
14 Tilt angle	forward/backward	mm	5/10	5/10	5/10
15 Overall dimensions	L2 length to face of forks	mm	3395	3395	3630
16	B width	mm	1550/1860	1550/1860	1860
17	h1 Height, upright lowered	mm	3100	3100	3330
18	h4 Height, upright extended	mm	5100	5100	5330
19	h6 overhead guard height	mm	2470	2470	2470
20	h7 seat height	mm	1430	1430	1430
21 Turning radius	Wa	mm	3100	3100	3320
22 Load distance	x from centre of front axle	mm	625	625	640
23 Aisle cu 90°	Ast3 with st. forks	mm	2950	2950	3200
24 Aisle	Ast4 with st. forks	mm	5125	5125	5360
25 Speeds	Travel speed loading/unloading	km/h	10/12	10/12	10/12
26	Lift speed loading/unloading	m/s	0,19/0,28	0,19/0,28	0,19/0,28
27	Lowering speed loading/unloading	m/s	0,4	0,4	0,4
28 Drawbar pull	Loading/Unloading	kg	1400	1400	1400
29 Max drawbar pull	Loading/Unloading (electric 5 min.)	kg	2400	2400	2400
30 Gradeability	Loading/Unloading	%	7/12	7/12	7/12
31 Max.gradeability	Loading/Unloading (electric 5 min.)	%	10/18	10/18	10/18
32 Total weight empty	With battery	kg	11800	12250	13400
33 Axle loading	Unloading front/rear	kg	6200/5600	6200/6050	6400/7000
34	Loading front/rear	kg	16850/1950	18370/1880	21230/2170
35	Number front/rear		2/2 (4/2)	2/2 (4/2)	4/2
36 Tyres	Front sizes	" o mm	350-15 (8,25-15)	350-15 (8,25-15)	8,25-15
37	Rear sizes	" o mm	250-15	250-15	250-15
38 Wheelbase	y	mm	2350	2350	2570
39 Tread	Centre of tyres front/rear	mm	1265/1210	1265/1210	1385/1210
40 Ground clearance	Loading at lowest point	mm	150	150	150
41	Loading centre of wheelbase	mm	150	150	150
42 Brakes	Foot/Parking		Pedal/ Hand	Pedal/ Hand	Pedal/ Hand
43	Mech. hydraulic, elec., pneum.		hydr.	hydr.	hydr.
44	Type		Tract.	Tract.	Tract.
45 Battery	Volt/Amp/hrs	V/Ah	80/1085	80/1085	80/1440
46	Weight	kg	2700	2700	3175
47	Side-shift/power	kW	18	18	18
48 Electric motors	Hoist/power	kW	23	23	23
49	Hoist/power	kW	-	-	-
50	Make model		-	-	-
51	Output DIN 70020	CV	-	-	-
52 Internal Combustion	Number of revolutions DIN 70020	g/m	-	-	-
53	Stroke/No. of cylinders/Displacement	cc	-	-	-
54	Fuel consumption	l/h	-	-	-
55 Clutch	Type		-	-	-
56 Gear change	Type		Fow.\Beh.	Fow.\Beh.	Fow.\Beh.
57	Number of speeds forw./rev..		El. Var.	El. Var.	El. Var.
58 Transmission	Type		Differential	Differential	Differential
59 Working pressure	For attachments	bar	190	200	200

