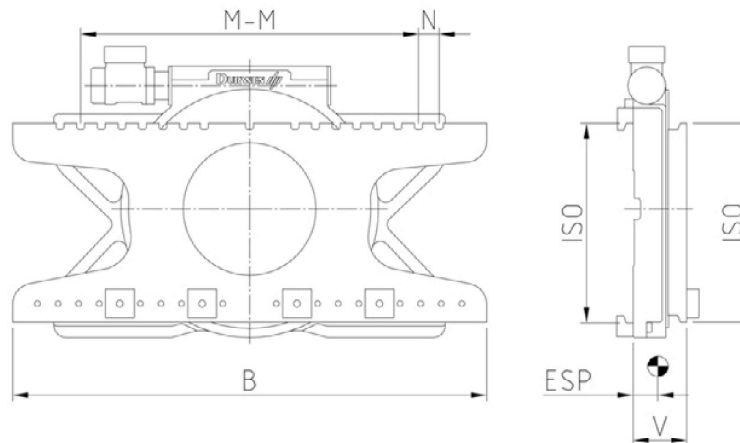


360° rotator

DG

De 360° eendeloos draaibare rotators type DG hebben een stabiel, compact gietstalen frame en een solide en slijtvaste worm-wormwiel aandrijving, waardoor altijd meerdere tanden tegelijkertijd ingrijpen. Het draailager is tegen stof afgedicht.

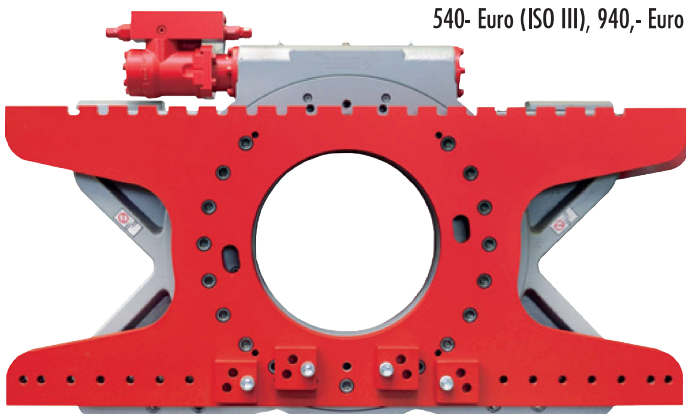


Type	Capaciteit kg LSP mm	Voor heftruck capaciteit ton/mm	ISO	Breedte B mm	Verstelbereik hart/hart vork M-M mm	Trap N mm	Draaimoment ΔP 130 bar Nm	V mm	ESP mm	Gewicht kg	Prijs Euro
DG 16	1600/500	1,5-1,8/500	II	880	260-660	50	5200	117	51	217	6.870,-
DG 20	2000/500	2,0/500	II	980	260-760	50	5200	117	52	223	7.070,-
DG 25	2500/600	2,5/600	II	1080	260-860	50	9400	120	53	269	7.570,-
DG 30	3000/500	3,0/500	III	1150	320-920	50	9400	130	61	316	7.920,-
DG 35	3500/500	3,0/600-3,5/500	III	1150	320-920	50	11700	135	65	331	8.620,-
DG 40	4000/500	3,5/600-4,0/500	III	1150	310-810	50	14000	148	66	455	9.760,-
DG 45	5000/600	4,0-5,0/600	III	1350	310-1110	50	14000	148	69	471	10.460,-
DG 50	5000/600	5,0/600	IV	1380	310-1110	50	14000	153	76	545	12.350,-
DG 60	6000/600	6,0/600	IV	1500	310-1210	50	22000	155	73	706	15.660,-
DG 80	8000/600	7,0-8,0/600	IV	1750	380-1480	50	22000	165	80	763	19.690,-
DG 100	8000/900	8,0/900	IV	1750	380-1480	50	26000	178	84	860	26.080,-
DG 120	12000/600	8,0/1100- 12,0/600	IV	1850	380-1580	50	26000	178	87	920	op aanvraag
DG 160	16000/600	14,0/600- 16,0/600	Pin	2400	geschroefd	100	52000	266	140	3700	op aanvraag
DG 200	20000/600	18,0/600- 20,0/600	Pin	2400	geschroefd	100	52000	271	143	3795	op aanvraag
DG 240	24000/600 16000/900	16,0/1200	Pin	2400	geschroefd	100	52000	276	148	3860	op aanvraag

- 1 hydraulische functie
- Optie: aansluitslangen en koppelingen

- Standaard met remventiel
- Snelwisselonderhaken: 480,- Euro (ISO II), 540,- Euro (ISO III), 940,- Euro (ISO IV)

- Levering zonder vorken
- Let op: gebruik met voor rotator-inzet passende ISO vorken op aanvraag
- Opties zie pagina 216



DURWEN 
Voorzetapparatuur voor vorkheftrucks

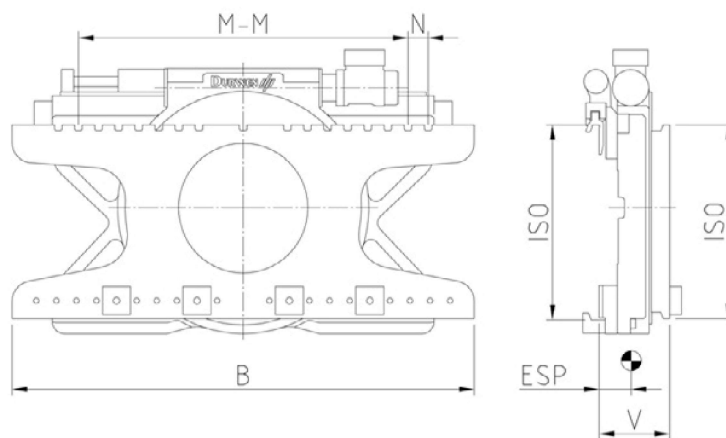
meer dan 75 jaar ervaring

360° draaibare rotators

DG-S

Direct aangedreven, met separate sideshift

De 360° eindeloos draaibare rotator type DG-S is voorzien van een separate sideshift, zodat u altijd de beschikking heeft over de volledige sideshiftslag. Het apparaat heeft een stabiel, gietstalen huis en een solide en slijtvaste worm-wormwiel overbrenging, waardoor altijd meerdere tanden tegelijkertijd de draaikrans aandrijven.

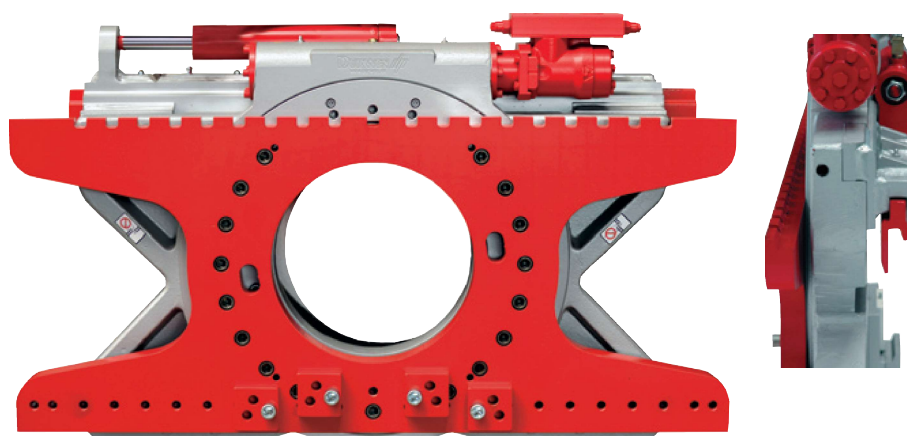


Type	Capaciteit kg LSP mm	Voor heftruck capaciteit ton/mm	ISO	Breedte B mm	Verstelbereik hart/hart vork M-M mm	Trap N mm	Draaimoment ΔP 130 bar Nm	Sideshift mm	V mm	ESP mm	Gewicht kg	Prijs Euro
DG 16-S	1600/500	1,5-1,8/500	II	880	260-660	50	5200	+/- 100	166	85	264	8.030,-
DG 20-S	2000/500	2,0/500	II	980	260-760		5200		166	87	270	8.160,-
DG 25-S	2500/600	2,5/600	II	1080	260-860		9400		149	72	314	8.550,-
DG 30-S	3000/500	3,0/500	III	1150	320-920		9400		175	90	375	9.550,-
DG 35-S	3500/500	3,0/600- 3,5/500	III	1150	320-920		11700		180	92	385	10.250,-
DG 40-S	4000/500	3,5/600- 4,0/500	III	1150	310-810		14000		193	95	550	11.360,-
DG 45-S	5000/600	4,0-5,0/600	III	1350	310-1110		14000		193	97	565	12.060,-
DG 50-S	5000/600	5,0/600	IV	1380	310-1110		14000		220	110	730	15.860,-
DG 60-S	6000/600	6,0/600	IV	1500	310-1210		22000		228	118	883	19.580,-
DG 80-S	8000/600	7,0-8,0/600	IV	1750	380-1480		22000		238	128	968	23.200,-
DG 100-S	8000/900	8,0/900	IV	1750	380-1480		26000		251	130	1020	29.800,-
DG 120-S	12000/600	8,0/1100- 12,0/600	IV	1850	380-1580		26000		251	133	1128	op aanvraag

- 2 hydraulische functies vereist
- Optie: aansluitlangen en koppelingen

- Standaard met remventiel
- Standaard met separate sideshift
- Opties zie pagina 216

- Snelwisselhaken: Euro 480,- (ISO II), Euro 540,- (ISO III), Euro 940,- (ISO IV)
- Levering zonder vorken
- Speciale rotator vorken aanbevolen (bredere boven- en onderhaak)



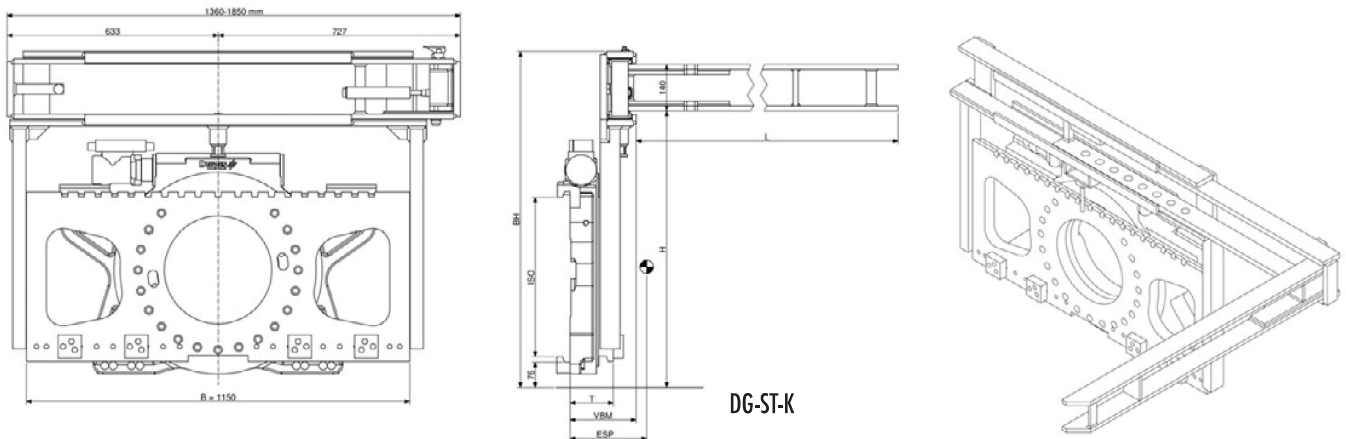
DURWEN 
Voorzetapparatuur voor vorkheftrucks

meer dan 75 jaar ervaring

360° rotator

Met instelbare en inklapbare steunarm

De **DG-ST-K Rotator** heeft een manueel inklapbare steunarm die kisten of containers zijdelings ondersteund bij het ledigen. De steunarm kan ingesteld worden voor kisten van 1.200 tot 2.250 mm breedte. De steunarm kan manueel verwijderd worden en aan beide zijden van de rotator geplaatst worden. De kisten of containers hebben smalle vorkpockets nodig om afschuiven van de vorken te voorkomen tijdens het roteren. Dit apparaat klemt de kist of container niet. Indien klemmen nodig is voor uw toepassing adviseren wij de DGE kistenkantelaar of rotator type DG-BK.



Zonder sideshift													
Type	Capaciteit kg LSP mm	Voor heftruck capaciteit ton/mm	ISO	Breedte B mm	Arm h x t x L mm	Draaimoment ΔP 100 bar Nm	Totale hoogte* mm	Ondersteund kist breedte mm	T mm	V mm	ESP mm	Gewicht kg	Prijs Euro
DG 20-ST-K	2000/500	1,0-2,0/500	II	1150	140x70x1200	5200	970	1200-2250	117	190	83/122	374	9.440,-
DG 25-ST-K	2500/600	2,5/600	II			120	198		80/112	410	9.940,-		
DG 30-ST-K	3000/500	3,0/500	III			130	198		83/114	455	10.280,-		
DG 35-ST-K	3500/500	3,0/600- 3,5/500	III			135	203		87/118	465	10.970,-		

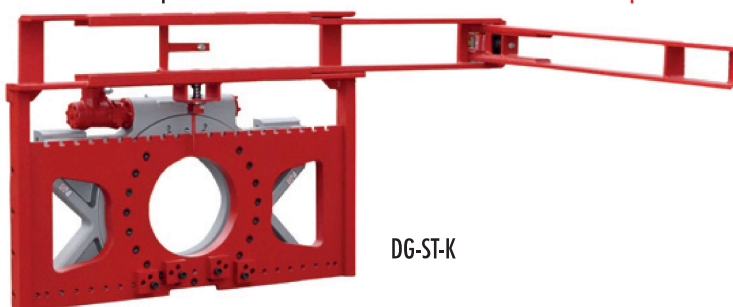
- 1 hydraulische functie vereist
- Optie: aansluitslangen en koppelingen
- Standaard met remventiel
- Snelwisselhaken: 480,- Euro (ISO II), 540,- Euro (ISO III)
- Levering zonder vorken
- Speciale rotator vorken aanbevolen (bredere boven- en onderhaak)

*Bij ISO 2328 A ophanging

Met separate sideshift														
Type	Capaciteit kg LSP mm	Voor heftruck capaciteit ton/mm	ISO	Breedte B mm	Arm h x t x L mm	Draaimoment ΔP 100 bar Nm	Totale hoogte* mm	Ondersteund kist breedte mm	Sideshift mm	T mm	V mm	ESP mm	Gewicht kg	Prijs Euro
DG 20-S-ST-K	2000/500	1,0-2,0/500	II	1150	140x70x1200	5200	970	1200-2250	+/- 100	166	239	119/154	424	10.580,-
DG 25-S-ST-K	2500/600	2,5/600	II			+/- 100	149		229	102/133	455	10.950,-		
DG 30-S-ST-K	3000/500	3,0/500	III			+/- 100	175		243	115/142	520	11.950,-		
DG 35-S-ST-K	3500/500	3,0/600- 3,5/500	III			+/- 100	180		248	118/145	530	12.630,-		

- 2 hydraulische functie vereist
- Optie: aansluitslangen en koppelingen
- Standaard met remventiel
- Standaard met separate sideshift
- Snelwisselhaken: 480,- Euro (ISO II), 540,- Euro (ISO III)
- Levering zonder vorken
- Speciale rotator vorken aanbevolen (bredere boven- en onderhaak)

*Bij ISO 2328 A ophanging

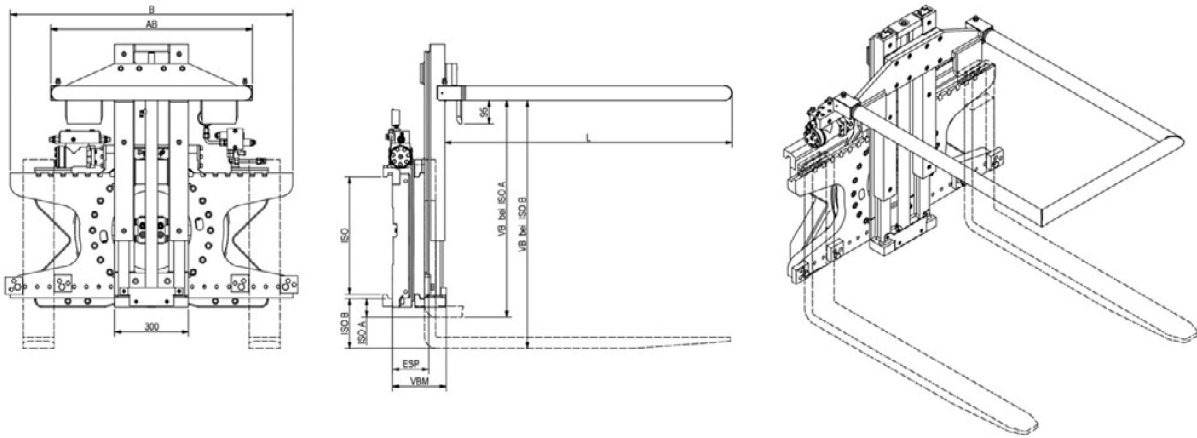


DG-ST-K

360° rotator Klemhaak

DG-BK

De **DG-BK rotator** heeft een geschroefde arm en haken om bakken te klemmen op de vorken. Dit is de optimale oplossing wanneer de bakken 180 graden gedraaid moeten worden om bulk goederen te lossen. De arm en haken worden hydraulisch bediend om de bakken op de vorken te vergrendelen.

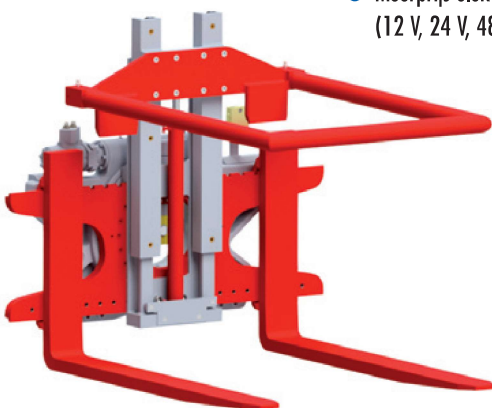


Type	Capaciteit kg LSP mm	Voor heftruck capaciteit ton/mm	ISO	Arm AB x L mm	B mm	Draaimoment ΔP 130 bar Nm	VB ISO A mm	VB ISO B mm	VBM LLC mm	ESP mm	Gewicht kg	Prijs Euro
DG 20-BK	2000/500	2,0/500	II	820 x 1200	980	5200	650-1350	726-1426	206	145	415	11.300,-
DG 25-BK	2500/600	2,5/600	II	820 x 1200	1080	9400	650-1350	726-1426	209	135	430	11.880,-
DG 30-BK	3000/500	3,0/500	III	820 x 1200	1150	9400	650-1350	777-1477	219	136	480	13.800,-
DG 35-BK	3500/500	3,5/500	III	820 x 1200	1150	11700	650-1350	777-1477	224	141	495	14.500,-

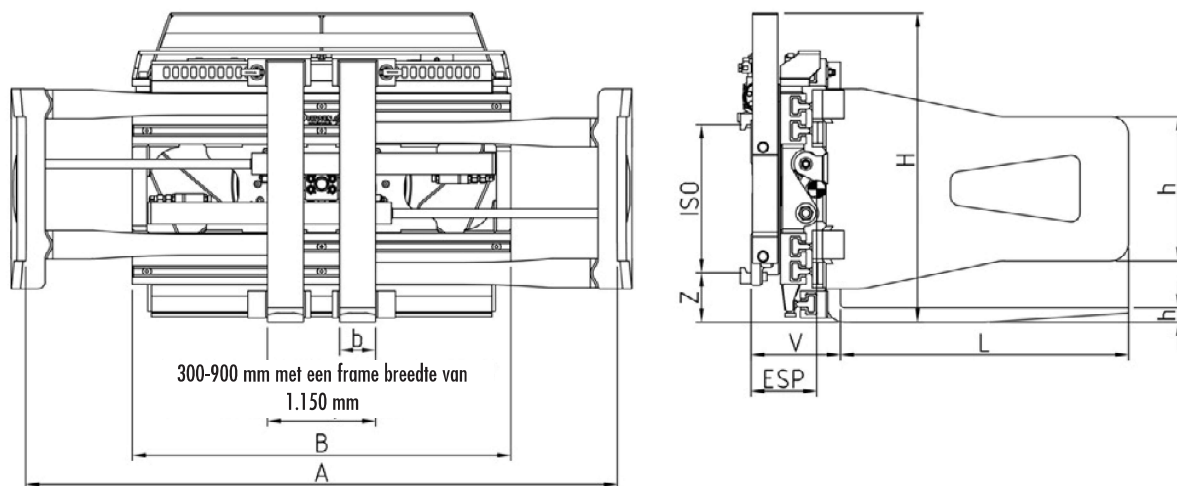
- 2 hydraulische functies vereist
- Optie: aansluitlangen en koppelingen
- Levering zonder vorken
- Speciale rotator vorken moeten worden gebruikt
- Snelwisselhaken: 480,- Euro (ISO II), 540,- Euro (ISO III)
- Meerprijs elektromagneet ventiel 920,- Euro (12 V, 24 V, 48 V, 80 V - voltage bij bestelling opgeven)

Type	Capaciteit kg LSP mm	Voor heftruck capaciteit ton/mm	ISO	arm AB x L mm	B mm	Draaimoment ΔP 130 bar Nm	VB ISO A mm	VB ISO B mm	Sideshift mm	VBM LLC mm	ESP mm	Gewicht kg	Prijs Euro
DG 20-S-BK	2000/500	2,0/500	II	820 x 1200	980	5200	650-1350	726-1426	+/- 100	256	180	462	12.420,-
DG 25-S-BK	2500/600	2,5/600	II	820 x 1200	1080	9400	650-1350	726-1426	+/- 100	238	160	475	12.900,-
DG 30-S-BK	3000/500	3,0/500	III	820 x 1200	1150	9400	650-1350	777-1477	+/- 100	264	165	545	15.490,-
DG 35-S-BK	3500/500	3,5/500	III	820 x 1200	1150	11700	650-1350	777-1477	+/- 100	269	170	560	16.180,-

- 3 hydraulische functies vereist
- Optie: aansluitlangen en koppelingen
- Speciale rotator vorken moeten worden gebruikt
- Snelwisselhaken: 480,- Euro (ISO II), 540,- Euro (ISO III)
- Meerprijs elektromagneet ventiel 920,- Euro (12 V, 24 V, 48 V, 80 V - voltage bij bestelling opgeven)
- Levering zonder vorken
- Speciale arm afmetingen, navragen a.u.b.

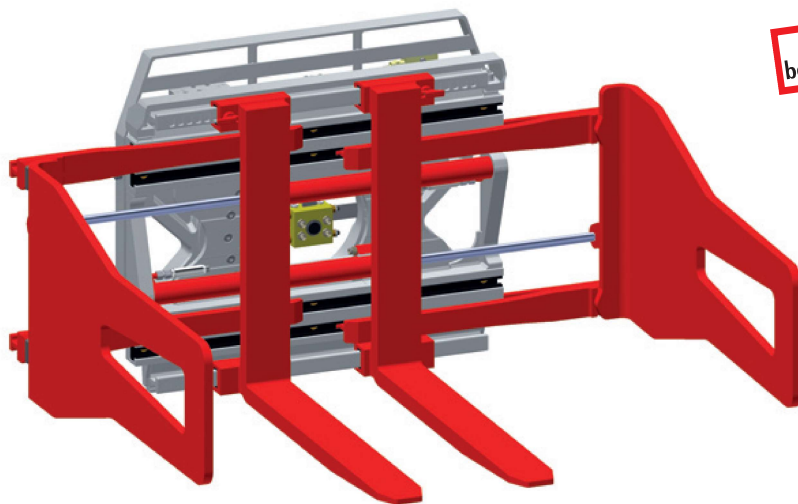


De 360 graden eendeloos draaibare klem type DGE wordt ingezet voor het draaien van gitterboxen en andere containers. De last wordt opgenomen op de vorken, waarvan de afstand manueel instelbaar is en met de beide armen zijdelings vastgehouden. Ter bescherming van de containers is het voorzetapparaat standaard uitgevoerd met een overdrukventiel en een manometer. De rotatie eenheid is gebaseerd op de Durwen rotator met worm-wormwiel aandrijving. Dit apparaat is niet geschikt voor het opnemen van balen.



Type	Capaciteit kg LSP mm	Voor heftruck capaciteit ton/mm	ISO	B mm	A mm	Vorken b x h x L mm	Armen L x h mm	Z mm	V mm	ESP mm	Gewicht kg	Prijs Euro	
DGE 20	1500/500	1,0-2,0/500	II	1050 1150	480-1640 480-1740	100x40x800	800x400	136	246	219	740	17.150,-	
												217	755
DGE 25	2000/500	2,0-2,5/600	II	1050 1150	480-1640 480-1740	125x45x800					255	305 305	845 860
DGE 30	2500/500	3,0/500	III	1050 1150	480-1640 480-1740	125x45x800			255	315 305	835 865	18.910,- 19.410,-	

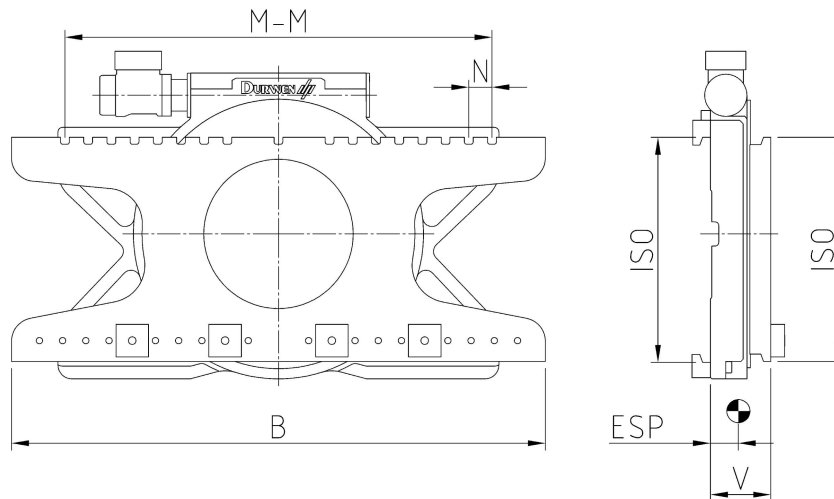
- 2 hydraulische functies vereist (3 met sideshift)
- Optie: aansluitslangen en koppelingen
- Inclusief drukregelventiel en manometer
- Standaard met remventiel
- Standaard met lastbescherming type SB-DG
- Separate sideshift (zie pagina 218)
- Meerprijs langere vorken en armen: 250,- Euro per 100 mm, maximale lengte 1.200 mm
Technische data veranderen, navragen a.u.b.
- Rubber beklede armen op aanvraag



360° rotator visserij-uitvoering

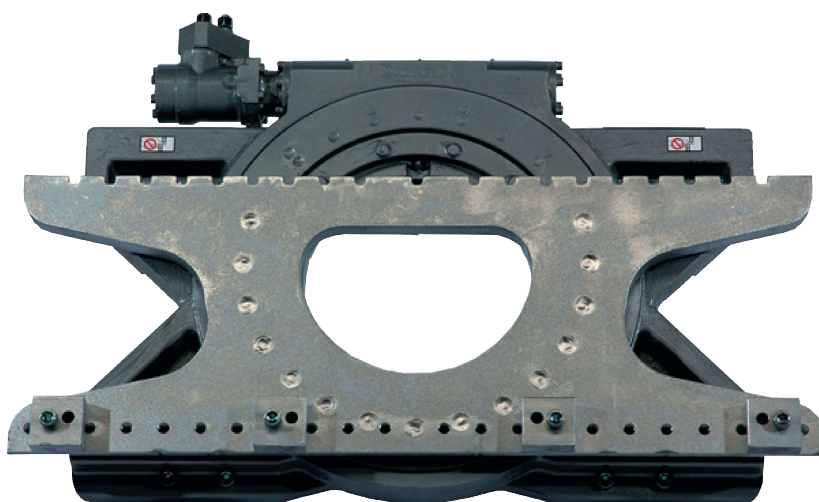
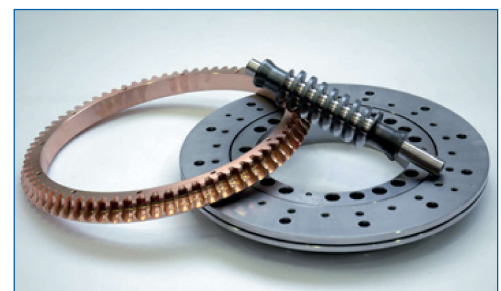
DG-F

De 360° rotator type DG-F heeft een stabiel, compact gietstalen frame en een solide en slijtvaste worm-wormwiel aandrijving, waardoor altijd meerdere tanden tegelijkertijd ingrijpen. Het draailager is tegen stof afgedicht. Deze visserij-uitvoering is uitgevoerd met een multi-layer oppervlaktebescherming, gegalvaniseerde delen, verzinkte bouten en externe smeerpunten. Hierdoor is deze uitvoering uitermate geschikt voor vis- en haven-industrie.



Type	Capaciteit kg LSP mm	Voor heftruck capaciteit ton/mm	ISO	Breedte B mm	Draaimoment ΔP 100 bar Nm	Verstelbereik hart/hart vork M-M mm	Trap N mm	V mm	ESP mm	Gewicht kg	Prijs Euro
DG 16-F	1600/500	1,5-1,8/500	II	880	4000	260-660	50	117	51	217	7.690,-
DG 20-F	2000/500	2,0/500	II	980	4000	260-760	50	117	52	223	7.890,-
DG 25-F	2500/600	2,5/600	II	1100	7300	260-860	50	120	53	285	8.390,-
DG 30-F	3000/500	3,0/500	III	1150	7300	320-920	50	130	61	335	8.740,-
DG 35-F	3500/500	3,0/600- 3,5/500	III	1150	11700	320-920	50	135	65	350	9.440,-

- 1 hydraulische functie
- Optie: aansluitlangen en koppelingen
- Standaard met remventiel
- Levering zonder vorken
- Speciale rotatorvorken aanbevolen (bredere boven- en onderhaak)
- Sideshift op aanvraag
- Kleur: alleen donkergrijs



DURWEN 
Voorzetapparatuur voor vorkheftrucks

meer dan 75 jaar ervaring