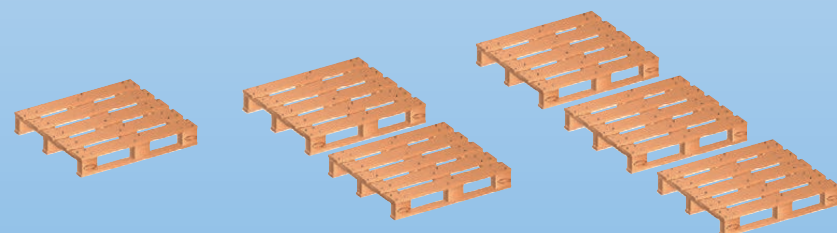
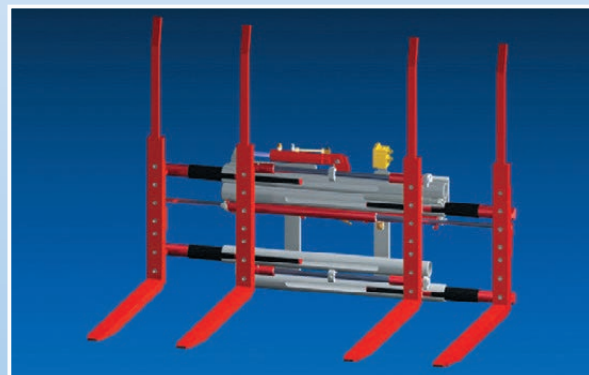
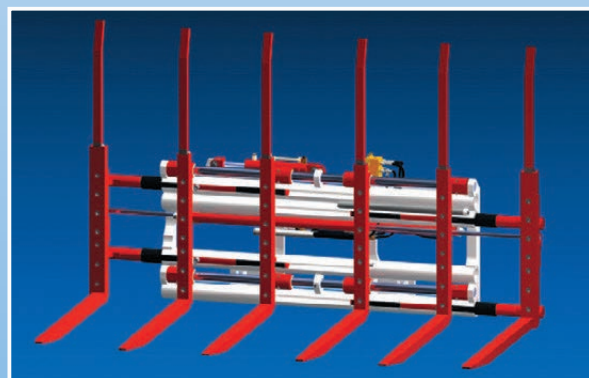




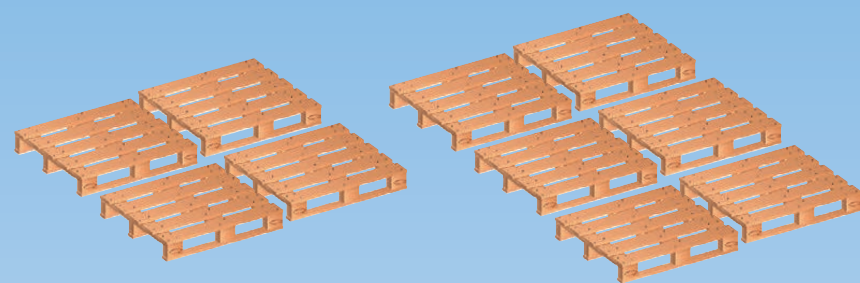
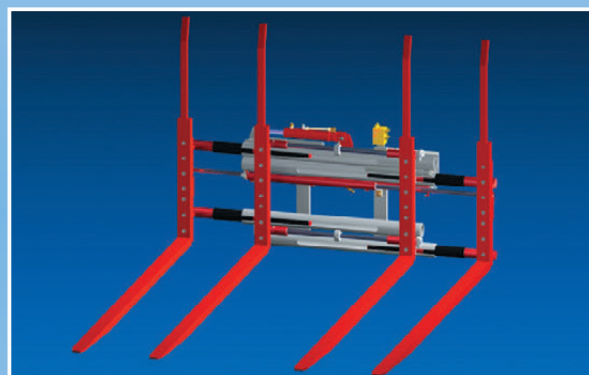
Type DPK voor 1-2 pallets



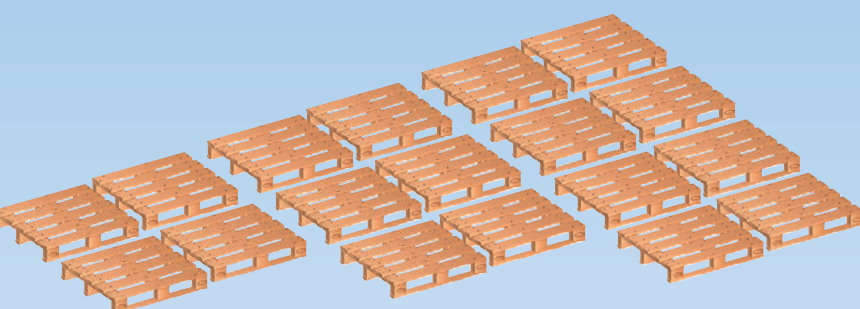
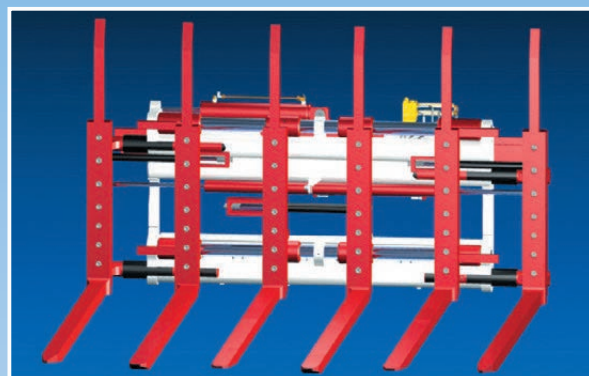
Type DRPK voor 1-2-3 pallets



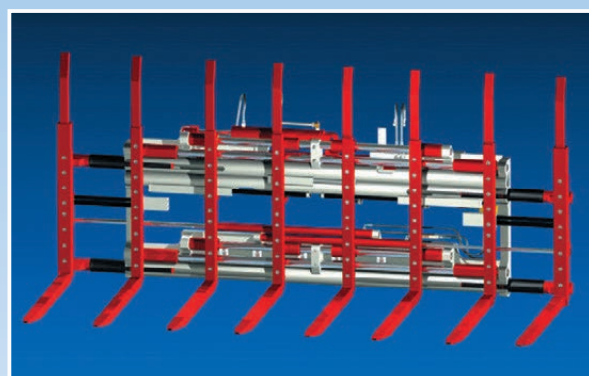
Type DPK voor 2-4 pallets



Type SPK voor 4-6 pallets



Type VPK voor 4-6-8 pallets



## Durwen service – uw backup!



Durwen productie



Mobiele werkplaats voor service op locatie



Durwen productie



Snelle en betrouwbare onderdelenvoorziening

## DURWEN SUPPORT WORLDWIDE



- Made in Germany
- Uitgebreid productgamma
- Wereldwijde ondersteuning
- Levering wereldwijd



Voorzetapparatuur voor vorkheftrucks

meer dan 70 jaar ervaring

Durwen Benelux B.V.  
Albert Einsteinweg 5  
5151 DK Drunen

Tel. +31(0)73 640.00.51  
Fax. +31(0)73 640.00.54

www.durwenbenelux.com  
info@durwenbenelux.com



# Meervoudige palletvorkenverstellers

INNOVATIEF / VEELZIJDIG / ROBUUST



Voorzetapparatuur voor vorkheftrucks

meer dan 70 jaar ervaring



Management System  
ISO 9001:2008  
www.tuv.com  
ID 110001000



MADE IN GERMANY  
DURWEN  
PRODUCT

DPK\_6S\_11\_2017\_BENELUX - Cover Image: © Christoph Popsch, Bonn

## Tweevoudige palletvorkenversteller DPK

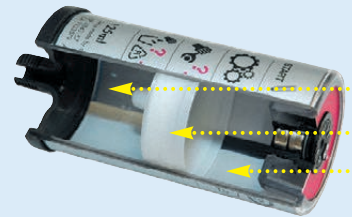
## Automatisch smeersysteem als optie verkrijgbaar

## Langdurige en niet-geplande stilstand is verlies

Een goede reden om te kiezen voor Durwen ServicePlus Technologie



Smeercartridge met volume aanduiding



Hoe werkt het?  
Smeervet,  
zuiger,  
gas



Hoogwaardige aansluiting naar smeerpunt



Instelbaar van 1-12 maanden met stop en go functie



Eenvoudig af te stellen en te controleren



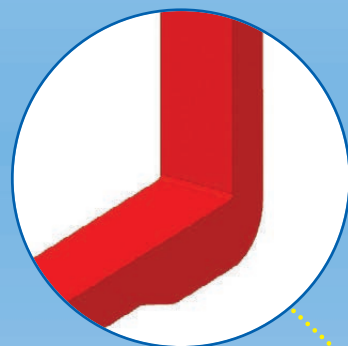
Cartridge navulbaar

Hard verchroomde assen voor een optimale geleiding en levensduur

Optimale gelijkloop door flow divider

Verschillende laststeunen verkrijgbaar

Uitwisselbare geschroefde vorken



Vorken gemaakt van gesmeed en gehard staal met een extra slijtzone in de hiel voor maximale levensduur

Standaard voorzien van afstrijder voor het schoon houden van de assen

Compact ontwerp geeft een optimaal doorzicht



Optioneel verkrijgbaar met automatisch smeersysteem (zie linker kolom)



Zo minimaal mogelijk verschillende onderdelen.

Zo robuust mogelijk. Zo onderhoudsvriendelijk mogelijk.

Zo flexibel en duurzaam mogelijk.

Dit geeft onze klanten overtuigende voordelen van kostenbeheersing.

**DSP-Technologie** staat voor Durwen ServicePlus prestaties om een maximale inzet met een minimum aan onderhoud en reparatiekosten te realiseren. DSP-Technologie zorgt voor een makkelijke en een snelle vervanging van onderdelen door hoofdzakelijk gebruik te maken van geschroefde modulaire componenten.

DSP-Technologie betekent:

- ▶ Gering aantal onderdelen
- ▶ Minimum aan onderhoudskosten

- ▶ Hoogwaardige product levensduur
- ▶ Langere service intervallen
- ▶ Minimale onderhoudswerkzaamheden
- ▶ Maximaal rendement
- ▶ Slijtonderdelen met een uiterst lange levensduur

De jarenlange ervaring is de basis van het Durwen ServicePlus pakket. Kennis, waarvan u als klant kunt profiteren, want DSP-technologie betekent hogere opbrengst zonder meerkosten.

DSP-Technologie betekent kortdurende en overzichtelijke onderhoud intervallen, geringe kosten van onderdelen en een minimum aan stilstand.

**DSP-Technologie is een meerwaarde-technologie.**



meer dan 70 jaar ervaring