

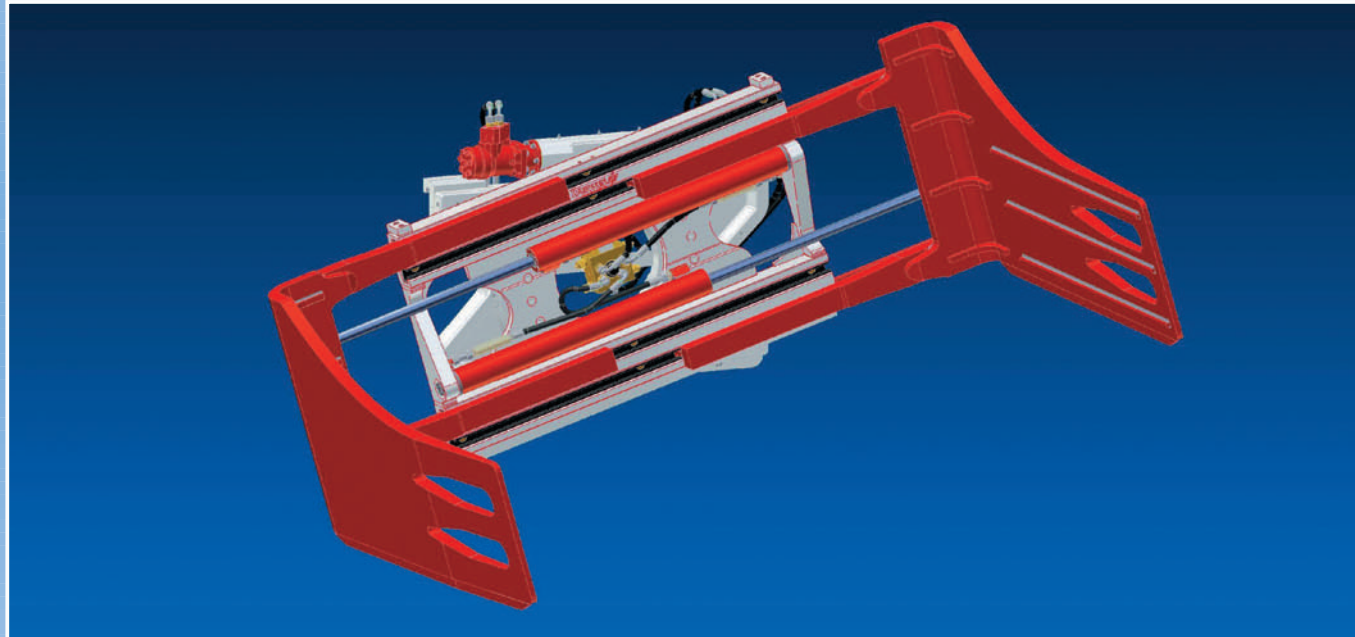
DE BESTE OPLOSSING VOOR VERSCHILLENDE INZETTEN



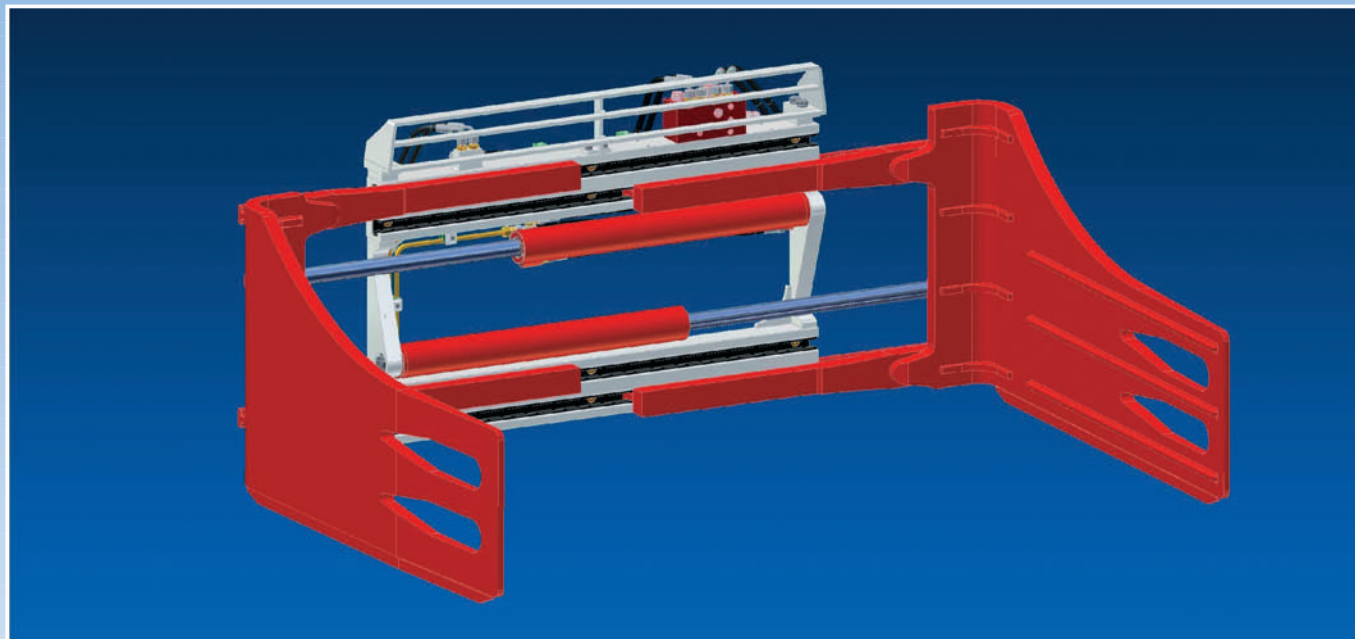
PBK 100



PBK 100 in gebruik



360° eindelijk, roterende balenklem type DPBK



Balenklem type PBK

DURWEN SERVICE



Durwen service wagens...



...met een complete uitrusting om u optimaal op locatie te ondersteunen.



Diverse onderdelen standaard op voorraad.

Durwen Benelux B.V.
Rembrandtlaan 4
5462 CH Veghel

Tel.: +31 (0)88 6000600
Fax: +31 (0)88 6000660

info@durwen-benelux.eu
www.durwen-benelux.eu



Durwen productie



Professionele onderdelen verzending van Durwen



meer dan 50 jaar ervaring

PBK_65_NL_06_2012

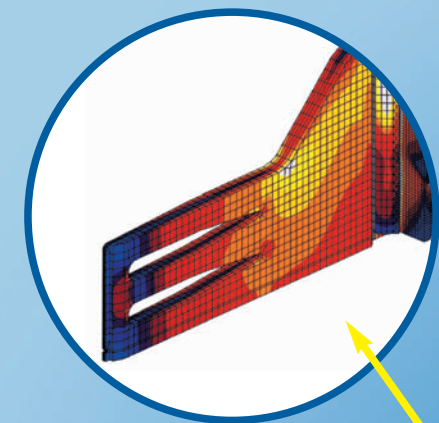


DURWEN BALEN- EN RECYCLINGKLEMMEN

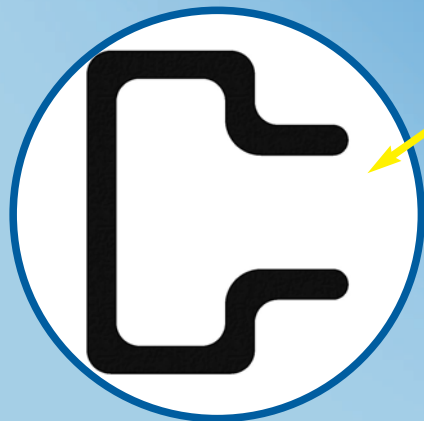
INNNOVATIEF – DUURZAAM – VEELZIJDIG



BALENKLEM MODEL PBK

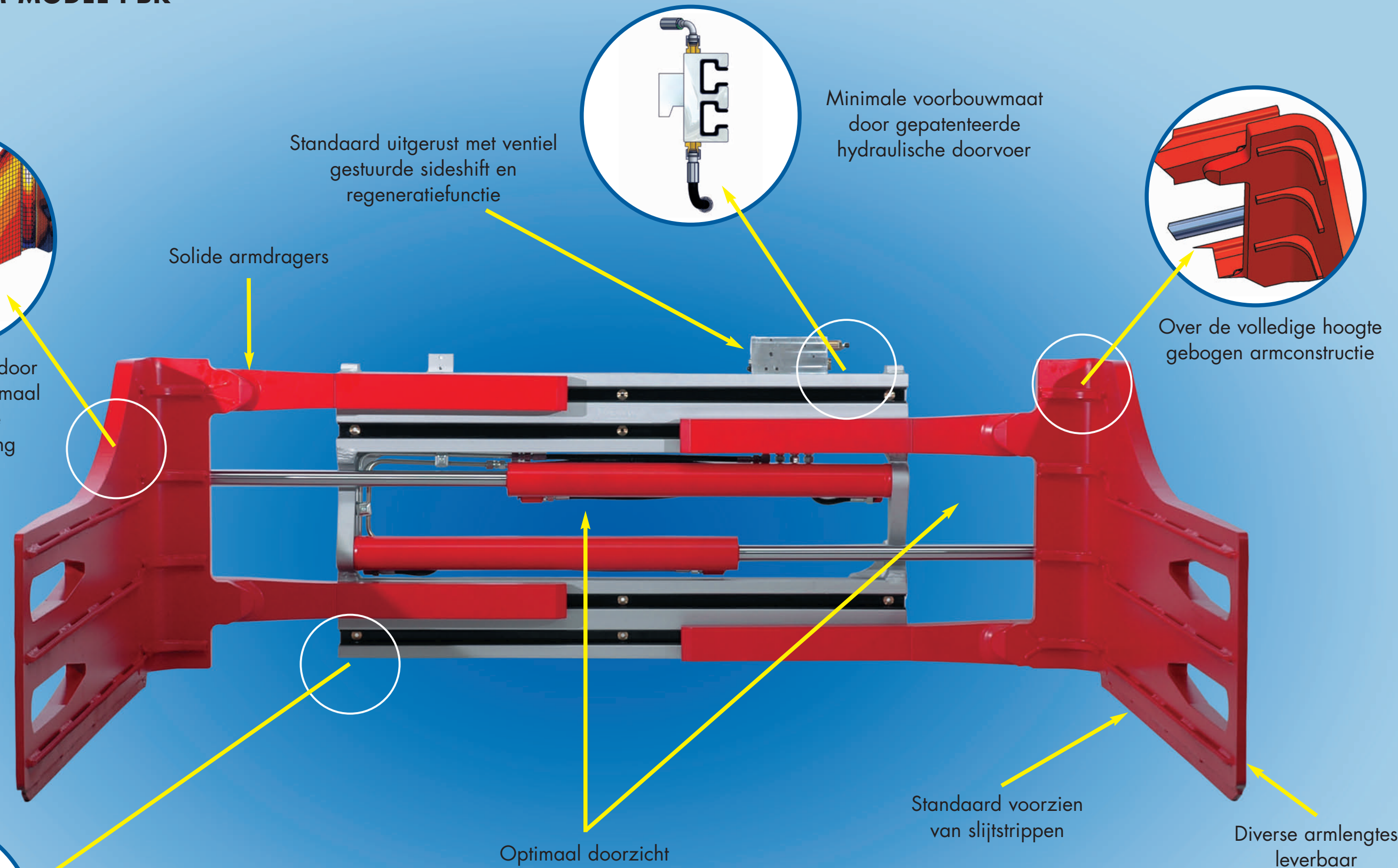


Balenarmen met door een computer optimaal gecalculerde sterkteberekening



Speciale geleidingsprofielen met extra lange levensduur

- Constructie met optimaal doorzicht
- Hoog restdraagvermogen door geringe voorbouwmaat
- Solide constructie
- Optionele ventielbescherming in diverse varianten
- Optionele separate sideshift (+/- 100 mm)
- Roterende uitvoering met directe wormwielaan drijving
- Optioneel leverbaar met messing geleidingsprofielen
- Optioneel leverbaar met slijtstrip onder frame



Solide armdragers

Standaard uitgerust met ventiel gestuurde sideshift en regeneratiefunctie

Minimale voorbouwmaat door gepatenteerde hydraulische doorvoer

Over de volledige hoogte gebogen armconstructie

Optimaal doorzicht

Standaard voorzien van slijtstrippen

Diverse armlengtes leverbaar

Durwen ServicePlus-Technologie

Balen- en recyclingklemmen – Een service vriendelijk ontwerp



◀ Zo minimaal mogelijk verschillende onderdelen.
Zo robuust mogelijk. Zo onderhoudsvriendelijk mogelijk.
Zo flexibel en duurzaam mogelijk.
Dit geeft onze klanten overtuigende voordelen van kostenbeheersing.



DSP-Technologie staat voor Durwen ServicePlus prestaties om een maximale inzet met een minimum aan onderhoud en reparatiekosten te realiseren. DSP-Technologie zorgt voor een makkelijke en een snelle vervanging van onderdelen door hoofdzakelijk gebruik te maken van geboude modulaire componenten.

DSP-Technologie betekent:

- ▶ Gering aantal onderdelen
- ▶ Minimum aan onderhoudskosten

- ▶ Hoogwaardige product levensduur
- ▶ Langere service intervallen
- ▶ Minimale onderhoudswerkzaamheden
- ▶ Maximaal rendement
- ▶ Slijtonderdelen met een uiterst lange levensduur

De jarenlange ervaring is de basis van het Durwen ServicePlus pakket. Kennis, waarvan u als klant kunt profiteren, want DSP-technologie betekent hogere opbrengst zonder meerkosten.

DSP-Technologie betekent kortdurende en overzichtelijke onderhoud intervallen, geringe kosten van onderdelen en een minimum aan stilstand.

DSP-Technologie is een meerwaarde-technologie.