



HEFTRUCKKRAANARMEN

De Ansink heftruckkraanarm is, dankzij een universele voorziening, snel en eenvoudig aan uw vorkheftruck te bevestigen.

De heftruckkraanarm is zéér flexibel inzetbaar en daardoor uitermate geschikt voor het efficiënt laden en lossen, transporteren van lange en volumineuze goederen, montagewerkzaamheden enz.

Ansink levert een volledig gecertificeerde heftruckkraanarm.



ansink[®]

Staalbouw & Intern Transport

Breukelaarweg 19 7051 DW Varsseveld

Tel. 0315 - 230773 Fax 0315 - 230894

E-mail: ansinkit@tref.nl

De heftruckkraanarm is geproduceerd uit hoogwaardig FE44-3 staal en standaard uitgevoerd met een mechanische telescopische binnenarm.

Hydraulische uitvoeringen of afwijkende maatvoeringen op aanvraag.

Een borgknevel en ketting zorgen voor extra positionering en veiligheid.

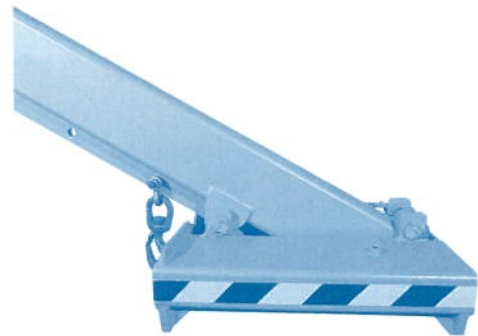
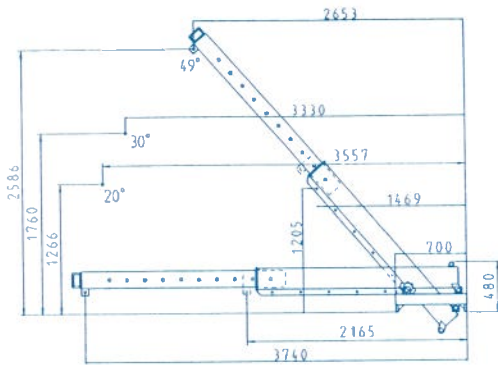
De heftruckkraanarm is in 10 standen uitschuifbaar van 2165 mm tot een lengte van 3740 mm en eveneens in 4 standen verstelbaar tot een hoek van 49°.



Specificatie inwendige maatvoering per vorkinsteek:

Type ANSTA-VB-3 = lengte 700 mm, breedte 188 mm, hoogte 88 mm.
Type ANSTA-VB-6 = lengte 700 mm, breedte 234 mm, hoogte 84 mm.

Onderstaande tabellen geven u een exact overzicht van de mogelijkheden met het type heftruckkraanarm in combinatie met uw vorkheftruck.

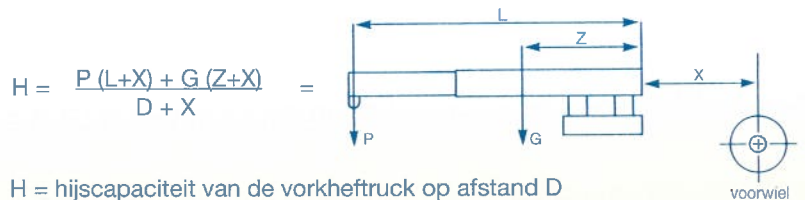


Zwaartepunt in mm vanaf achterzijde ANSTA-VB:

Haakpositie G	ANSTA-VB-3	ANSTA-VB-6
1	887	907
2	937	954
3	987	1002
4	1037	1049
5	1087	1097
6	1137	1144
7	1187	1192
8	1237	1239
9	1287	1287
10	1337	1334
eigen gewicht	175 kg	280 kg

Maximum draagvermogen per haakpositie:

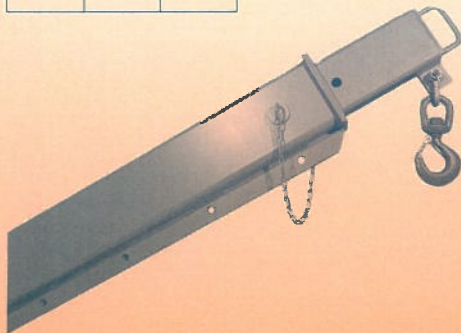
Haakpositie	ANSTA-VB-3	ANSTA-VB-6
1	1960	3128
2	1761	2815
3	1599	2559
4	1464	2346
5	1350	2166
6	1253	2011
7	1168	1877
8	1095	1760
9	1030	1656
10	972	1564



H = hijscapaciteit van de vorkheftruck op afstand D
P = te heffen last
L = haakafstand t.o.v. achterkant ANSTA-VB
G = eigen gewicht ANSTA-VB
Z = zwaartepunt in mm ANSTA-VB
D = lastzwaartepunt van de heftruck (zie gegevens heftruck)
X = afstand van achterkant ANSTA-VB tot hart van wielen (afstand vorkrug tot hart wiel)

Berekeningstabel max. hefvermogen aan enkele haak voor diverse vorkheftrucks.

Haak positie	Lengte "L"	Ansta-VB-3 gewicht 175 kg					ANSTA-VB-6 gewicht 280 kg				D=600 X=600 6000 kg	
		Hefvermogen (H) op lastzwaartepunt van 500 mm (D)										
		met X = 305		met X = 430			met X = 500					
		1000 kg	1500 kg	2000 kg	2500 kg	3000 kg	3500 kg	4000 kg	4500 kg	5000 kg		
1	2165	241	404	628	807	986	1166	1353	1541	1728	2451	
2	2340	222	374	585	753	921	1089	1265	1441	1617	2301	
3	2515	205	348	547	705	863	1021	1187	1353	1519	2167	
4	2690	190	325	663	812	961	961	1118	1114	1431	2048	
5	2865	177	304	484	625	766	907	1056	1204	1353	1941	
6	3040	165	286	457	591	725	859	1000	1141	1282	1844	
7	3215	155	269	433	560	688	815	949	1084	1218	1756	
8	3390	145	254	411	532	654	776	903	1032	1160	1682	
9	3565	136	240	390	507	623	740	861	984	1107	1602	
10	3740	128	227	372	483	595	706	822	940	1058	1534	



ansink
Staalbouw & Intern Transport

Breukelaarweg 19 7051 DW Varsseveld
Tel. 0315 - 230773 Fax 0315 - 230894
E-mail: ansinkit@tref.nl